

# Fiche technique du produit Spirotech

## Nom du produit

**SpiroVent -1 1/2" -Hor**

## Propriétés du produit

Séparateurs d'air en laiton avec raccord horizontal (10 bar - 110°C)

- Élimine l'air et les microbulles en circulation dans le fluide caloporteur
- Applicable avec 50/50 Glycol / Eau (Volume)
- Installé et dimensionné correctement, il élimine les poches d'air
- Évite le recours aux purges manuelles
- Perte de charge faible et constante
- Évite les arrêts indésirables de l'installation
- Disponible en standard du 22 mm - 2"
- Une garantie constructeur exceptionnelle (20 ans)

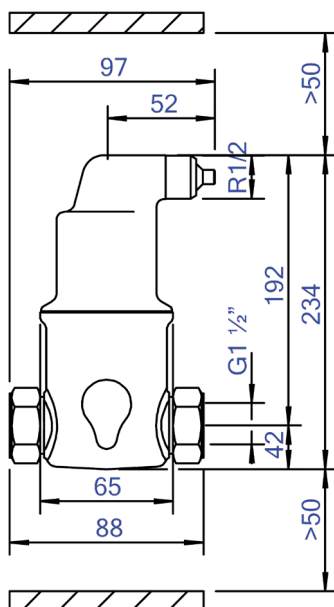
## Numéro d'article

**AA150**

## Image du produit



## Dimensions du produit



# Fiche technique du produit Spirotech

## Données du produit ETIM

|   |   |
|---|---|
| Matériau du boîtier                       | Brass   |
| Avec vanne de vidange                     | Non   |
| Qualité du matériau du boîtier            | Other   |
| Filtre à contre-courant                   | Non   |
| Température moyenne (continue)            | 0 - 110 °C                                    |
| Pression de service maximale              | 10 bar  |
| Valeur KVS [m <sup>3</sup> /h] à ΔP 1 bar | 43.85 m <sup>3</sup> /h                       |
| Direction du débit variable               | Oui   |
| Avec isolation                            | Non   |
| Type de séparateur                        | Air   |
| Raccordement                              | Internal thread cylindrical BSP-G (ISO 228-1) |
| Modèle                                    | Horizontal                                    |
| Diamètre nominal                          | 1 1/2 inch (40)                               |
| Mélange de glycol max.                    | 50 %  |
| Convient pour le chauffage                | Oui   |
| Convient pour le refroidissement          | Oui   |

|                                       |                         |
|---------------------------------------|-------------------------|
| Longueur de construction              | 88 mm                   |
| Classe de compression de l'article    | PN 10                   |
| Protection de surface                 | Non traité              |
| Convient pour système ouvert          | Non                     |
| Convient pour système fermé           | Oui                     |
| Convient pour énergie solaire         | Non                     |
| Avec filtre démontable                | Non                     |
| Volume du filtre                      | 0.32 Ltr.               |
| Principe de fonctionnement magnétique | Non                     |
| Avec désaérateur automatique          | Oui                     |
| Avec raccords                         | Oui                     |
| Distance de décalage entrée/sortie    | 0 mm                    |
| Matériau du raccord                   | Brass                   |
| Qualité du matériau du raccord        | Other                   |
| Capacité de débit                     | 0 - 5 m <sup>3</sup> /h |

### Clause de non-responsabilité

Cette fiche produit a été rédigée avec le plus grand soin. Néanmoins, elle peut contenir des erreurs, des fautes de frappe ou des omissions. Pour obtenir les informations les plus récentes et les plus correctes, veuillez vous référer à notre site web.

