

# Fiche technique du produit Spirotech

## Nom du produit

**SpiroVent -1 1/4" -Hor -HauteT+P**

## Propriétés du produit

Séparateurs d'air en laiton à raccord horizontal - Haute température et haute pression (150°C - 25 bar)

- Élimine efficacement tout l'air circulant et les microbulles
- Applicable avec 50/50 Glycol / Eau (Volume)
- Applicable aux configurations de système haute température et haute pression
- Élimine l'air emprisonné lorsqu'il est installé au bon endroit
- Réduit considérablement la nécessité d'une purge manuelle
- Chute de pression peu importante et constante
- Pas d'arrêts inutiles
- Diamètres de raccord allant de 3/4" (G3/4) à 1 1/2" (G1 1/2)
- Une garantie exceptionnelle

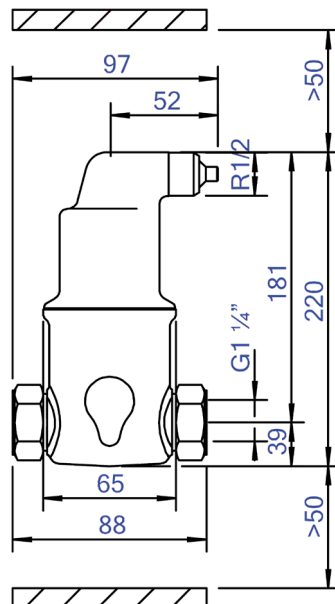
## Numéro d'article

**AA125/025**

## Image du produit



## Dimensions du produit



# Fiche technique du produit Spirotech

## Données du produit ETIM

Matériau du boîtier	Brass	Longueur de construction	88 mm
Avec vanne de vidange	Non	Classe de compression de l'article	PN 25
Qualité du matériau du boîtier	Other	Protection de surface	Non traité
Filtre à contre-courant	Non	Convient pour système ouvert	Non
Température moyenne (continue)	0 - 150 °C	Convient pour système fermé	Oui
Pression de service maximale	25 bar	Convient pour énergie solaire	Non
Valeur KVS [m3/h] à ΔP 1 bar	31.57 m <sup>3</sup> /h	Avec filtre démontable	Non
Direction du débit variable	Oui	Volume du filtre	0.25 Ltr.
Avec isolation	Non	Principe de fonctionnement magnétique	Non
Type de séparateur	Air	Avec désaérateur automatique	Oui
Raccordement	Internal thread cylindrical BSPP-G (ISO 228-1)	Avec raccords	Oui
Modèle	Horizontal	Distance de décalage entrée/sortie	0 mm
Diamètre nominal	1 1/4 inch (32)	Matériau du raccord	Brass
Mélange de glycol max.	50 %	Qualité du matériau du raccord	Other
Convient pour le chauffage	Oui	Capacité de débit	0 - 3.6 m <sup>3</sup> /h
Convient pour le refroidissement	Oui		

### Clause de non-responsabilité

Cette fiche produit a été rédigée avec le plus grand soin. Néanmoins, elle peut contenir des erreurs, des fautes de frappe ou des omissions. Pour obtenir les informations les plus récentes et les plus correctes, veuillez vous référer à notre site web.

