

Fiche technique du produit Spirotech

Nom du produit

SpiroTrap -1" -Hor -HauteT

Propriétés du produit

Séparateurs de boues et particules en laiton sans aimant - Raccord horizontal - Haute température (max 180°C)

- De très petites particules de $5\ \mu\text{m}$ (= 0,005 mm) sont séparées et éliminées
- La saleté peut être drainée pendant que le système fonctionne
- Aucune vanne d'arrêt ni by-pass requis
- Chute de pression basse constante
- La maintenance ne prend que quelques secondes et n'est pas un sale boulot par rapport à une solution de filtrage
- Applicable avec 50/50 Ethylène Glycol / Eau (Volume)
- Aucun temps d'arrêt inutile
- Connexions horizontales
- Diamètres de connexion de 22 mm à 2 " (G2)

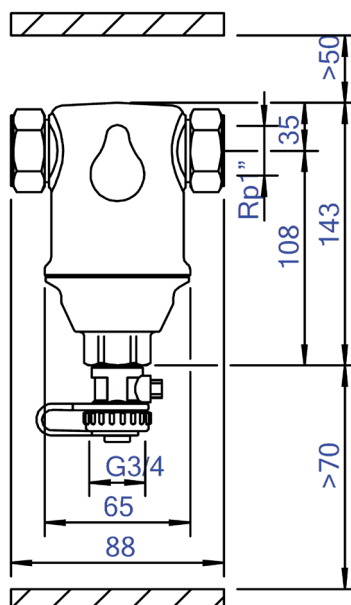
Numéro d'article

AE100/026

Image du produit



Dimensions du produit



Fiche technique du produit Spirotech

Données du produit ETIM

Matériau du boîtier	Brass
Avec vanne de vidange	Oui
Qualité du matériau du boîtier	Other
Filtre à contre-courant	Non
Température moyenne (continue)	0 - 180 °C
Pression de service maximale	8 bar
Valeur KVS [m ³ /h] à ΔP 1 bar	17.54 m ³ /h
Direction du débit variable	Oui
Avec isolation	Non
Type de séparateur	Boue
Raccordement	Internal thread cylindrical BSPP-G (ISO 228-1)
Modèle	Horizontal
Diamètre nominal	1 inch (25)
Mélange de glycol max.	50 %
Convient pour le chauffage	Oui
Convient pour le refroidissement	Oui
Longueur de construction	88 mm
Classe de compression de l'article	PN 10
Protection de surface	Non traité

Convient pour système ouvert	Non
Convient pour système fermé	Oui
Convient pour énergie solaire	Oui
Principe de fonctionnement à tourbillon	Non
Principe de fonctionnement à pression négative	Non
Avec filtre démontable	Non
Volume du filtre	0.21 Ltr.
Principe de fonctionnement magnétique	Non
Principe de fonctionnement à poussée	Non
Avec désaérateur automatique	Non
Principe de débit partiel	Non
Principe de débit complet avec décan-tation	Oui
Nettoyage possible pendant le fonctionnement	Oui
Avec raccords	Oui
Distance de décalage entrée/sortie	0 mm
Matériau du raccord	Brass
Qualité du matériau du raccord	Other
Capacité de débit	0 - 2 m ³ /h
Emplacement de l'aimant	None

Clause de non-responsabilité

Cette fiche produit a été rédigée avec le plus grand soin. Néanmoins, elle peut contenir des erreurs, des fautes de frappe ou des omissions. Pour obtenir les informations les plus récentes et les plus correctes, veuillez vous référer à notre site web.

