

Fiche technique du produit Spirotech

Nom du produit

SpiroVent -DN65 -À brides

Propriétés du produit

Séparateurs d'air en acier – Débit standard

- Élimine efficacement tout l'air circulant et les microbulles
- Réduit considérablement la nécessité d'une purge manuelle
- Applicable avec 50/50 Glycol / Eau (Volume)
- Chute de pression peu importante et constante
- Pas d'arrêts inutiles
- Raccord à bride PN16
- Diamètres de raccord allant de DN50 à DN300, diamètres supérieurs disponibles sur demande
- Une garantie exceptionnelle

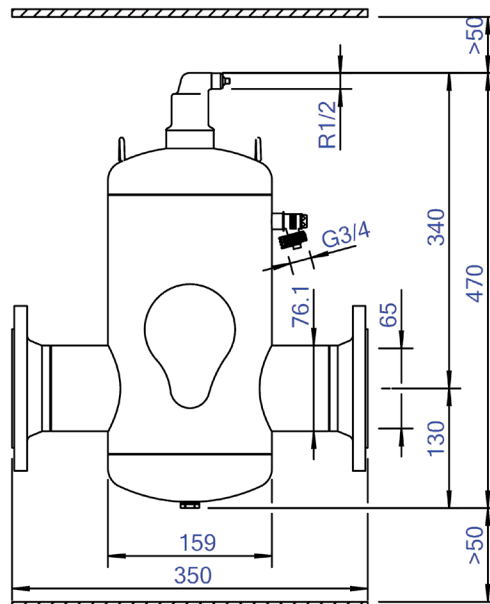
Numéro d'article

BA065F

Image du produit



Dimensions du produit



Fiche technique du produit Spirotech

Données du produit ETIM

| | |
|---|-------------------------|
| Matériau du boîtier | Steel |
| Avec vanne de vidange | Non |
| Qualité du matériau du boîtier | St 37 (1.0254) |
| Filtre à contre-courant | Non |
| Température moyenne (continue) | 0 - 110 °C |
| Pression de service maximale | 10 bar |
| Valeur KVS [m ³ /h] à ΔP 1 bar | 116.1 m ³ /h |
| Direction du débit variable | Oui |
| Avec isolation | Non |
| Type de séparateur | Air |
| Raccordement | Bride |
| Modèle | Horizontal |
| Diamètre nominal | DN 65 |
| Mélange de glycol max. | 50 % |
| Convient pour le chauffage | Oui |

| | |
|---------------------------------------|--------------------------|
| Convient pour le refroidissement | Oui |
| Longueur de construction | 350 mm |
| Classe de compression de l'article | PN 10 |
| Convient pour système ouvert | Non |
| Convient pour système fermé | Oui |
| Convient pour énergie solaire | Non |
| Avec filtre démontable | Non |
| Volume du filtre | 5 Ltr. |
| Principe de fonctionnement magnétique | Non |
| Avec désaérateur automatique | Oui |
| Avec raccords | Non |
| Distance de décalage entrée/sortie | 0 mm |
| Matériau du raccord | Steel |
| Capacité de débit | 0 - 20 m ³ /h |
| Norme de bride | DIN |

Clause de non-responsabilité

Cette fiche produit a été rédigée avec le plus grand soin. Néanmoins, elle peut contenir des erreurs, des fautes de frappe ou des omissions. Pour obtenir les informations les plus récentes et les plus correctes, veuillez vous référer à notre site web.

