

# Fiche technique du produit Spirotech

## Nom du produit

**SpiroTrap -DN300 -Aimant -À brides**

## Propriétés du produit

Séparateurs de boues et particules en acier avec aimant – Débit standard / Raccord à brides

- De très petites particules de  $5\ \mu\text{m}$  ( $= 0,005\ \text{mm}$ ) sont séparées et éliminées
- Comprenant un aimant pour une protection supplémentaire et une élimination efficace de la magnétite
- La saleté peut être drainée pendant que le système fonctionne
- Aucune vanne d'arrêt ni by-pass requis
- Applicable avec 50/50 Ethylène Glycol / Eau (Volume)
- Chute de pression basse constante
- La maintenance ne prend que quelques secondes
- Aucun temps d'arrêt inutile
- Raccord à bride PN16
- Diamètres de raccord allant de DN50 à DN300, diamètres supérieurs disponibles sur demande

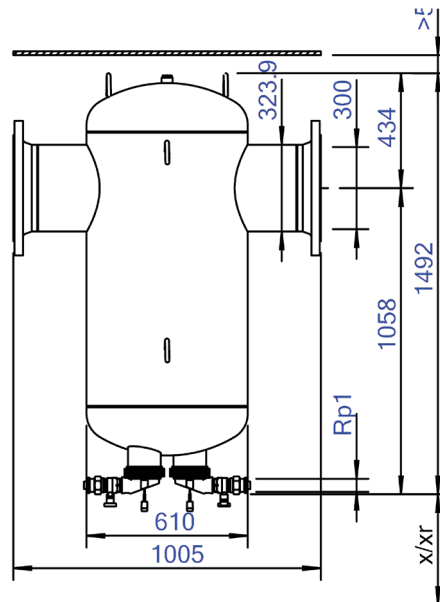
## Numéro d'article

**BE300FM**

## Image du produit



## Dimensions du produit



# Fiche technique du produit Spirotech

## Données du produit ETIM

|                                    |                |
|------------------------------------|----------------|
| Matériau du boîtier                | Steel          |
| Avec vanne de vidange              | Oui            |
| Qualité du matériau du boîtier     | St 37 (1.0254) |
| Filtre à contre-courant            | Non            |
| Température moyenne (continue)     | 0 - 110 °C     |
| Pression de service maximale       | 10 bar         |
| Valeur KVS [m3/h] à ΔP 1 bar       | 1450.7         |
| Direction du débit variable        | Oui            |
| Avec isolation                     | Non            |
| Type de séparateur                 | Boue           |
| Raccordement                       | Bride          |
| Modèle                             | Horizontal     |
| Diamètre nominal                   | DN 300         |
| Mélange de glycol max.             | 50 %           |
| Convient pour le chauffage         | Oui            |
| Convient pour le refroidissement   | Oui            |
| Longueur de construction           | 1005 mm        |
| Classe de compression de l'article | PN 10          |
| Convient pour système ouvert       | Non            |

|  |                           |
|--|---------------------------|
| Convient pour système fermé                    | Oui                       |
| Convient pour énergie solaire                  | Non                       |
| Principe de fonctionnement à tourbillon        | Non                       |
| Principe de fonctionnement à pression négative | Non                       |
| Avec filtre démontable                         | Non                       |
| Volume du filtre                               | 350 Ltr.                  |
| Principe de fonctionnement magnétique          | Oui                       |
| Principe de fonctionnement à poussée           | Non                       |
| Principe de débit partiel                      | Non                       |
| Avec désaérateur automatique                   | Non                       |
| Principe de débit complet avec décan-tation    | Oui                       |
| Nettoyage possible pendant le fonctionnement   | Oui                       |
| Avec raccords                                  | Oui                       |
| Distance de décalage entrée/sortie             | 0 mm                      |
| Matériau du raccord                            | Steel                     |
| Capacité de débit                              | 0 - 405 m <sup>3</sup> /h |
| Emplacement de l'aimant                        | Interne                   |
| Norme de bride                                 | DIN                       |

### Clause de non-responsabilité

Cette fiche produit a été rédigée avec le plus grand soin. Néanmoins, elle peut contenir des erreurs, des fautes de frappe ou des omissions. Pour obtenir les informations les plus récentes et les plus correctes, veuillez vous référer à notre site web.

