

Fiche technique du produit Spirotech

Nom du produit

EMCK Solo 200L max 8,1bar

Numéro d'article

EMCK-S200-8.1

Propriétés du produit

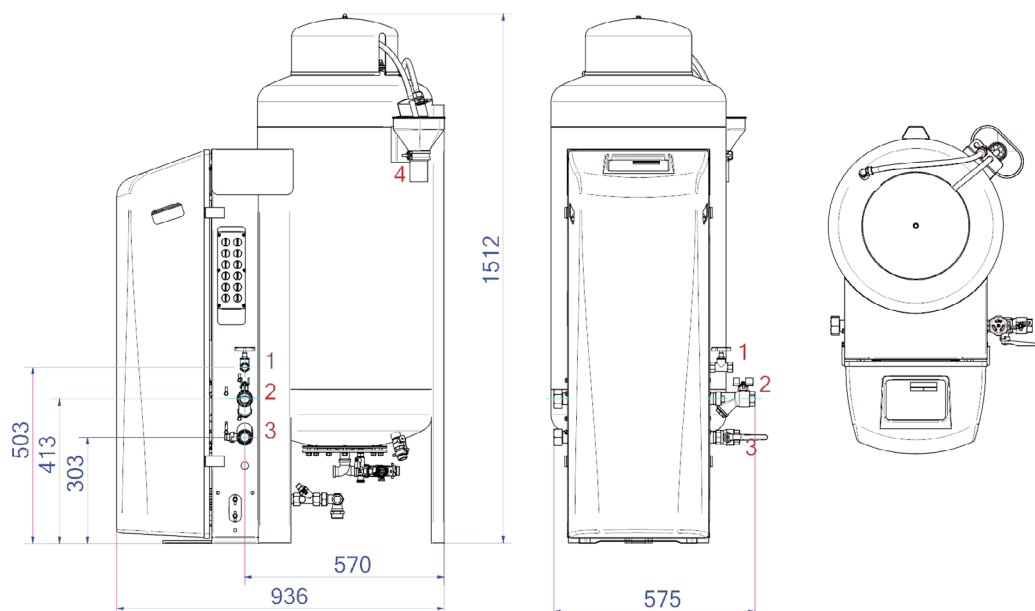
Image du produit

Groupe de maintien de pression automatique à pompe - Modèle monobloc - 1 pompe (1x 100%) - 1 vanne de décharge mécanique - Bâche fermée (vase à pression atmosphérique).

- contient 1 pompe (1x 100 %)
- 1 vanne de trop-plein (1x 100 %)
- Plage de pression de fonctionnement jusqu'à 8,1 bars
- Fourni avec 5 volumes de cuve possibles : 75, 125, 200, 300 ou 500 litres.
- Deux autres navires peuvent être ajoutés.
- Volume d'expansion maximal : 75 à 1 500 litres
- La température maximale au point de raccordement : 70°C (plus de 70°C possible avec réservoir auxiliaire)
- Température de sécurité maximale dans le système : 110 °C
- Pression de fonctionnement maximale (PN) : 10 bars



Dimensions du produit



1. Raccord de remplissage

Rp1/2

2. Raccord de trop-plein d'expansion

Rp1

3. Conduite de pression d'expansion

Rp1

4. Entonnoir de vidange Soupape de sécurité du réservoir

DN50 Geberit

Fiche technique du produit Spirotech

Données du produit ETIM

Hauteur	1515 mm	Double pompe	Non
Volume	200 Ltr.	Avec membrane interchangeable	Oui
Diamètre	500 mm	Compresseur dans la base	Non
Pression de service maximale	8.1 bar	Diamètre nominal du raccord d'expansion	1 inch (25)
Raccordement	Other	Température maximale du fluide (en continu)	70 °C
Consommation électrique	0.6 kW	Pour les systèmes de refroidissement jusqu'à	12 MW
Raccordable	Oui	Diamètre extérieur du tuyau, raccord d'expansion	33.7 mm
Raccordement électrique	Connection cable with plug	Pour les systèmes de chauffage jusqu'à	1 MW
Fonction maître/esclave	Non	Positionnement horizontal	Non
Avec vase d'expansion à pression	Oui	Tension d'alimentation	230 V
Unité de commande numérique	Oui	Classe de compression de l'article	PN 10

Clause de non-responsabilité

Cette fiche produit a été rédigée avec le plus grand soin. Néanmoins, elle peut contenir des erreurs, des fautes de frappe ou des omissions. Pour obtenir les informations les plus récentes et les plus correctes, veuillez vous référer à notre site web.

