

Fiche technique du produit Spirotech

Nom du produit

EMCK Solo 500L max 4bar

Propriétés du produit

Groupe de maintien de pression automatique à pompe - Modèle monobloc - 1 pompe (1x 100%) - 1 vanne de décharge mécanique - Bâche fermée (vase à pression atmosphérique).

- contient 1 pompe (1x 100 %)
- 1 vanne de trop-plein (1x 100 %)
- Plage de pression de fonctionnement jusqu'à 8,1 bars
- Fourni avec 5 volumes de cuve possibles : 75, 125, 200, 300 ou 500 litres.
- Deux autres navires peuvent être ajoutés.
- Volume d'expansion maximal : 75 à 1 500 litres
- La température maximale au point de raccordement : 70°C (plus de 70°C possible avec réservoir auxiliaire)
- Température de sécurité maximale dans le système : 110 °C
- Pression de fonctionnement maximale (PN) : 10 bars

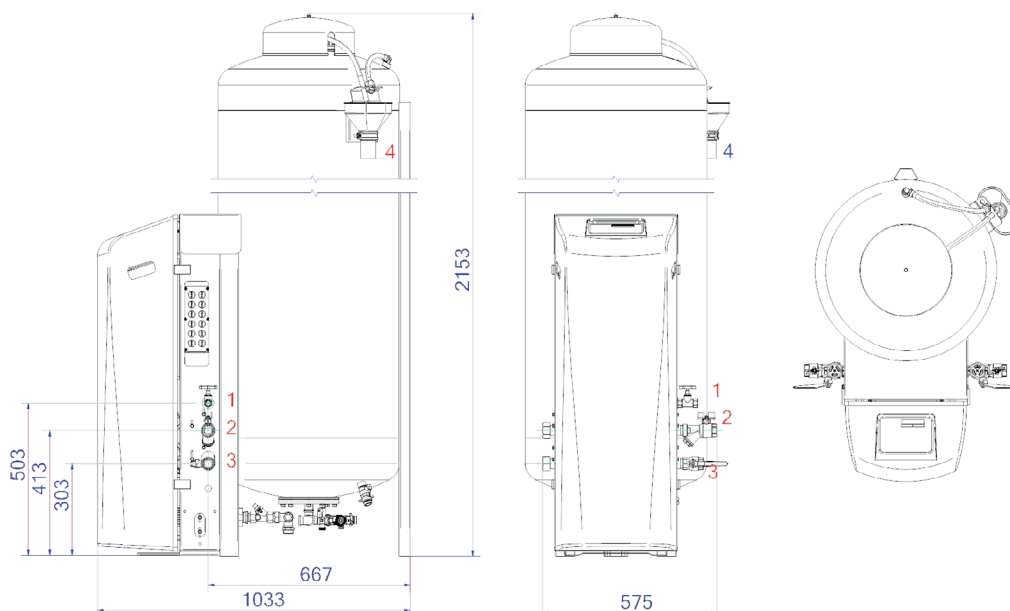
Numéro d'article

EMCK-S500-4.0

Image du produit



Dimensions du produit



1. Raccord de remplissage

Rp1/2

2. Raccord de trop-plein d'expansion

Rp1

3. Conduite de pression d'expansion

Rp1

4. Entonnoir de vidange Soupape de sécurité du réservoir

DN50 Geberit

Fiche technique du produit Spirotech

Données du produit ETIM

| | | | |
|----------------------------------|----------------------------|--|-------------|
| Hauteur | 2130 mm | Double pompe | Non |
| Volume | 500 Ltr. | Avec membrane interchangeable | Oui |
| Diamètre | 600 mm | Compresseur dans la base | Non |
| Pression de service maximale | 4 bar | Diamètre nominal du raccord d'expansion | 1 inch (25) |
| Raccordement | Other | Température maximale du fluide (en continu) | 70 °C |
| Consommation électrique | 0.6 kW | Pour les systèmes de refroidissement jusqu'à | 30 MW |
| Raccordable | Oui | Diamètre extérieur du tuyau, raccord d'expansion | 33.7 mm |
| Raccordement électrique | Connection cable with plug | Pour les systèmes de chauffage jusqu'à | 3.9 MW |
| Fonction maître/esclave | Non | Positionnement horizontal | Non |
| Avec vase d'expansion à pression | Oui | Tension d'alimentation | 230 V |
| Unité de commande numérique | Oui | Classe de compression de l'article | PN 10 |

Clause de non-responsabilité

Cette fiche produit a été rédigée avec le plus grand soin. Néanmoins, elle peut contenir des erreurs, des fautes de frappe ou des omissions. Pour obtenir les informations les plus récentes et les plus correctes, veuillez vous référer à notre site web.

