

Fiche technique du produit Spirotech

Nom du produit

SpiroCombi MB3 -1" -Aimant -Uni

Propriétés du produit

Séparateurs combinés (air et boues) en laiton avec aimant - Raccord universel orientable

- Élimine efficacement tout l'air circulant et les microbulles
- De très petites particules de $5\ \mu\text{m}$ (= 0,005 mm) sont séparées et éliminées
- Comportant un aimant pour une protection supplémentaire et une élimination efficace de la magnétite
- La saleté peut être drainée pendant que le système fonctionne
- Aucune vanne d'arrêt ni by-pass requis
- Applicable avec 50/50 Ethylène Glycol / Eau (Volume)
- Chute de pression peu importante et constante
- Pas d'arrêts inutiles
- Diamètres de connexion de 22 mm à 2" (G2)
- Une garantie exceptionnelle

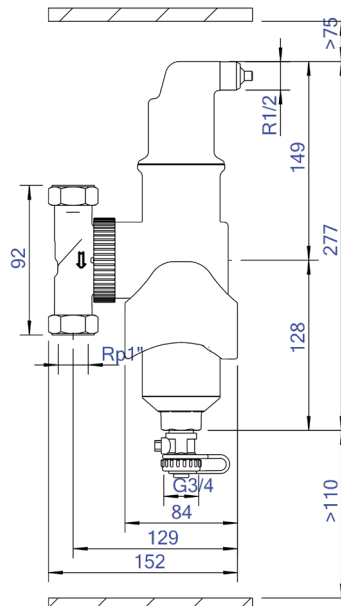
Numéro d'article

UC100WJ

Image du produit



Dimensions du produit



Fiche technique du produit Spirotech

Données du produit ETIM

| | | | |
|----------------------------------|--|--|-------------------------|
| Matériau du boîtier | Brass | Classe de compression de l'article | PN 10 |
| Avec vanne de vidange | Oui | Protection de surface | Non traité |
| Qualité du matériau du boîtier | Other | Convient pour système ouvert | Non |
| Filtre à contre-courant | Non | Convient pour système fermé | Oui |
| Température moyenne (continue) | 0 - 110 °C | Convient pour énergie solaire | Non |
| Pression de service maximale | 10 bar | Avec filtre démontable | Non |
| Valeur KVS [m3/h] à ΔP 1 bar | 11.55 m ³ /h | Volume du filtre | 0.6 Ltr. |
| Direction du débit variable | Oui | Principe de fonctionnement magnétique | Oui |
| Avec isolation | Non | Avec désaérateur automatique | Oui |
| Type de séparateur | Air/Boue | Avec raccords | Oui |
| Raccordement | Internal thread cylindrical BSPT-Rp (ISO 7-1 / EN 10226-1) | Nettoyage possible pendant le fonctionnement | Oui |
| Modèle | Horizontal/Vertical | Matériau du raccord | Brass |
| Diamètre nominal | 1 inch (25) | Distance de décalage entrée/sortie | 0 mm |
| Mélange de glycol max. | 50 % | Qualité du matériau du raccord | Other |
| Convient pour le chauffage | Oui | Capacité de débit | 0 - 2 m ³ /h |
| Convient pour le refroidissement | Oui | Emplacement de l'aimant | Externe |
| Longueur de construction | 100 mm | | |

Clause de non-responsabilité

Cette fiche produit a été rédigée avec le plus grand soin. Néanmoins, elle peut contenir des erreurs, des fautes de frappe ou des omissions. Pour obtenir les informations les plus récentes et les plus correctes, veuillez vous référer à notre site web.

