

# Fiche technique du produit Spirotech

## Nom du produit

**SpiroTrap MB3 -1¼" -Aimant -Uni**

## Propriétés du produit

Séparateurs de boues et particules en laiton avec aimant - Raccord universel orientable

- De très petites particules de  $5\ \mu\text{m}$  (= 0,005 mm) sont séparées et éliminées
- La saleté peut être drainée pendant que le système fonctionne
- Aucune vanne d'arrêt ni by-pass requis
- Applicable avec 50/50 Ethylène Glycol / Eau (Volume)
- Chute de pression basse constante
- La maintenance ne prend que quelques secondes et n'est pas un sale boulot
- Aucun temps d'arrêt inutile
- Diamètres de connexion de 22 mm à 2 " (G2)
- Une garantie exceptionnelle

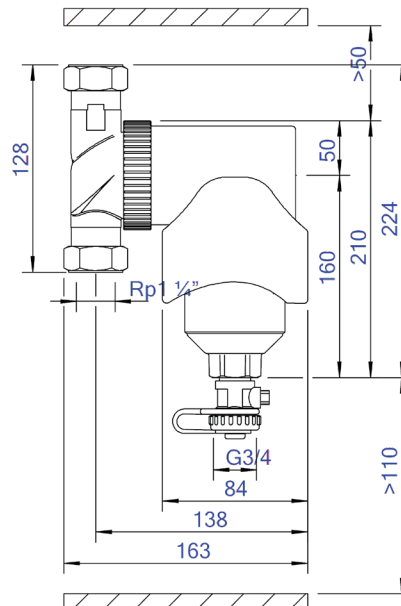
## Numéro d'article

**UE125WJ**

## Image du produit



## Dimensions du produit



# Fiche technique du produit Spirotech

## Données du produit ETIM

|   |  |  |                           |
|---|--|--|---------------------------|
| Matériau du boîtier                       | Brass  | Convient pour système ouvert                   | Non                       |
| Avec vanne de vidange                     | Oui  | Convient pour système fermé                    | Oui                       |
| Qualité du matériau du boîtier            | Other  | Convient pour énergie solaire                  | Non                       |
| Filtre à contre-courant                   | Non  | Principe de fonctionnement à tourbillon        | Non                       |
| Température moyenne (continue)            | 0 - 110 °C   | Principe de fonctionnement à pression négative | Non                       |
| Pression de service maximale              | 10 bar   | Avec filtre démontable                         | Non                       |
| Valeur KVS [m <sup>3</sup> /h] à ΔP 1 bar | 24.27 m <sup>3</sup> /h                                    | Volume du filtre                               | 0.75 Ltr.                 |
| Direction du débit variable               | Oui  | Principe de fonctionnement magnétique          | Oui                       |
| Avec isolation                            | Non  | Principe de fonctionnement à poussée           | Non                       |
| Type de séparateur                        | Boue   | Avec désaérateur automatique                   | Non                       |
| Raccordement                              | Internal thread cylindrical BSPT-Rp (ISO 7-1 / EN 10226-1) | Principe de débit partiel                      | Non                       |
| Modèle                                    | Horizontal/Vertical  | Principe de débit complet avec décan-tation    | Oui                       |
| Diamètre nominal                          | 1 1/4 inch (32)  | Nettoyage possible pendant le fonctionnement   | Oui                       |
| Mélange de glycol max.                    | 50 %   | Avec raccords                                  | Oui                       |
| Convient pour le chauffage                | Oui  | Distance de décalage entrée/sortie             | 0 mm                      |
| Convient pour le refroidissement          | Oui  | Matériau du raccord                            | Brass                     |
| Longueur de construction                  | 128 mm   | Qualité du matériau du raccord                 | Other                     |
| Classe de compression de l'article        | PN 10  | Capacité de débit                              | 0 - 3.6 m <sup>3</sup> /h |
| Protection de surface                     | Non traité   | Emplacement de l'aimant                        | Externe                   |

### Clause de non-responsabilité

Cette fiche produit a été rédigée avec le plus grand soin. Néanmoins, elle peut contenir des erreurs, des fautes de frappe ou des omissions. Pour obtenir les informations les plus récentes et les plus correctes, veuillez vous référer à notre site web.

