

Fiche technique du produit Spirotech

Nom du produit

SpiroTrap MB3 -2" -Aimant -Uni

Propriétés du produit

Séparateurs de boues et particules en laiton avec aimant - Raccord universel orientable

- De très petites particules de $5\ \mu\text{m}$ (= 0,005 mm) sont séparées et éliminées
- La saleté peut être drainée pendant que le système fonctionne
- Aucune vanne d'arrêt ni by-pass requis
- Applicable avec 50/50 Ethylène Glycol / Eau (Volume)
- Chute de pression basse constante
- La maintenance ne prend que quelques secondes et n'est pas un sale boulot
- Aucun temps d'arrêt inutile
- Diamètres de connexion de 22 mm à 2 " (G2)
- Une garantie exceptionnelle

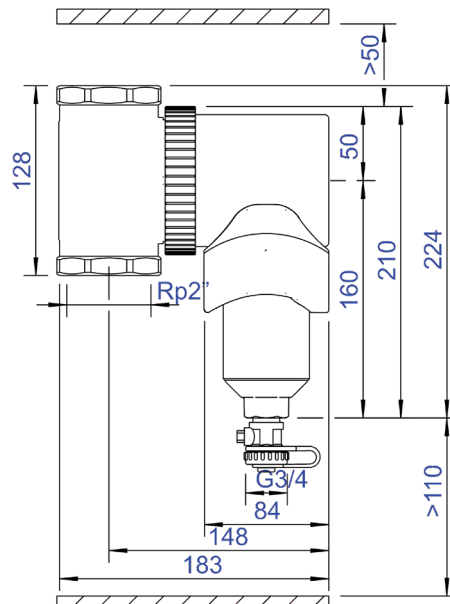
Numéro d'article

UE200WJ

Image du produit



Dimensions du produit



Fiche technique du produit Spirotech

Données du produit ETIM

Matériau du boîtier	Brass	Convient pour système ouvert	Non
Avec vanne de vidange	Oui	Convient pour système fermé	Oui
Qualité du matériau du boîtier	Other	Convient pour énergie solaire	Non
Filtre à contre-courant	Non	Principe de fonctionnement à tourbillon	Non
Température moyenne (continue)	0 - 110 °C	Principe de fonctionnement à pression négative	Non
Pression de service maximale	10 bar	Avec filtre démontable	Non
Valeur KVS [m3/h] à ΔP 1 bar	31.14	Volume du filtre	0.75 Ltr.
Direction du débit variable	Oui	Principe de fonctionnement magnétique	Oui
Avec isolation	Non	Principe de fonctionnement à poussée	Non
Type de séparateur	Boue	Avec désaérateur automatique	Non
Raccordement	Internal thread cylindrical BSPT-Rp (ISO 7-1 / EN 10226-1)	Principe de débit partiel	Non
Modèle	Horizontal/Vertical	Principe de débit complet avec décan-tation	Oui
Diamètre nominal	2 inch (50)	Nettoyage possible pendant le fonctionnement	Oui
Mélange de glycol max.	50 %	Avec raccords	Oui
Convient pour le chauffage	Oui	Distance de décalage entrée/sortie	0 mm
Convient pour le refroidissement	Oui	Matériau du raccord	Brass
Longueur de construction	128 mm	Qualité du matériau du raccord	Other
Classe de compression de l'article	PN 10	Capacité de débit	0 - 7.5 m ³ /h
Protection de surface	Non traité	Emplacement de l'aimant	Externe

Clause de non-responsabilité

Cette fiche produit a été rédigée avec le plus grand soin. Néanmoins, elle peut contenir des erreurs, des fautes de frappe ou des omissions. Pour obtenir les informations les plus récentes et les plus correctes, veuillez vous référer à notre site web.

