

Fiche technique du produit Spirotech

Nom du produit

EMCM Solo-9 max 11bar

Propriétés du produit

Groupe de maintien de pression automatique à pompe - 1 pompe (1X 100%) - 1 vanne de décharge mécanique. Modèle modulaire : un vase pilote est requis.

- 1 pompe (1x 100 %)
- 1 vanne de trop-plein (1x 100 %)
- Au moins un vase d'expansion non pressurisé doit être ajouté
- Plage de pression de fonctionnement allant de 4,0 à 16,0 bars
- La température maximale au point de raccordement : 70°C (plus de 70°C possible avec réservoir auxiliaire)
- Température de sécurité maximale dans le système : 110 °C
- Pression de fonctionnement maximale (PN) jusqu'à : 25 bars

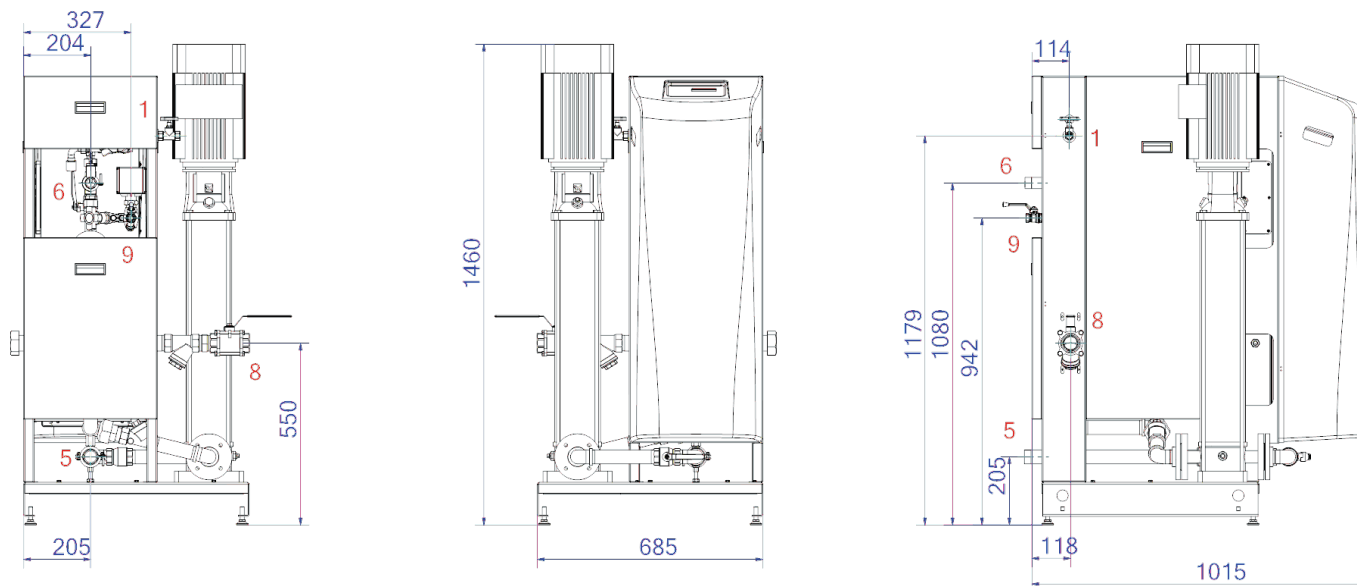
Numéro d'article

EMCM-S9-11.0

Image du produit



Dimensions du produit



1. Raccord de remplissage

Rp1/2, Rp3/4

5. Conduite d'aspiration du vase d'expansion

R5/4

6. Conduite de trop-plein vers le vase d'expansion

R6/4

8. Raccord de pression d'expansion

Rp6/4

Fiche technique du produit Spirotech

Données du produit ETIM

| | |
|----------------------------------|----------------------------|
| Hauteur | 1460 mm |
| Pression de service maximale | 11 bar |
| Raccordement | Other |
| Consommation électrique | 4.2 kW |
| Raccordable | Oui |
| Raccordement électrique | Connection cable with plug |
| Fonction maître/esclave | Non |
| Avec vase d'expansion à pression | Non |
| Unité de commande numérique | Oui |

| | |
|---------------------------------------------|-----------------|
| Double pompe | Non |
| Avec membrane interchangeable | Non |
| Compresseur dans la base | Non |
| Diamètre nominal du raccord d'expansion | 1 1/2 inch (40) |
| Température maximale du fluide (en continu) | 70 °C |
| Pour les systèmes de chauffage jusqu'à | 1 MW |
| Positionnement horizontal | Non |
| Tension d'alimentation | 400 V |
| Classe de compression de l'article | PN 16 |

Clause de non-responsabilité

Cette fiche produit a été rédigée avec le plus grand soin. Néanmoins, elle peut contenir des erreurs, des fautes de frappe ou des omissions. Pour obtenir les informations les plus récentes et les plus correctes, veuillez vous référer à notre site web.

