

# Fiche technique du produit Spirotech

## Nom du produit

**ETCM Maxi-10.0 max 23,5bar**

## Propriétés du produit

Groupe de maintien de pression automatique à pompes électroniques (VFD intégré) - 2 pompes (2X 100%) - 1 vanne de décharge motorisée réglable à distance. Modèle modulaire : un vase pilote est requis.

- 2 pompes VFD (2x 100 %)
- 1 vanne de trop-plein à commande électronique (1x 100 %)
- Au moins un vase d'expansion non pressurisé doit être ajouté
- Plage de pression de fonctionnement allant de 8,4 à 23,5 bars
- La température maximale au point de raccordement : 70°C (plus de 70°C possible avec réservoir auxiliaire)
- Température de sécurité maximale dans le système : 110 °C
- Pression de fonctionnement maximale (PN) : 10 à 25 bars

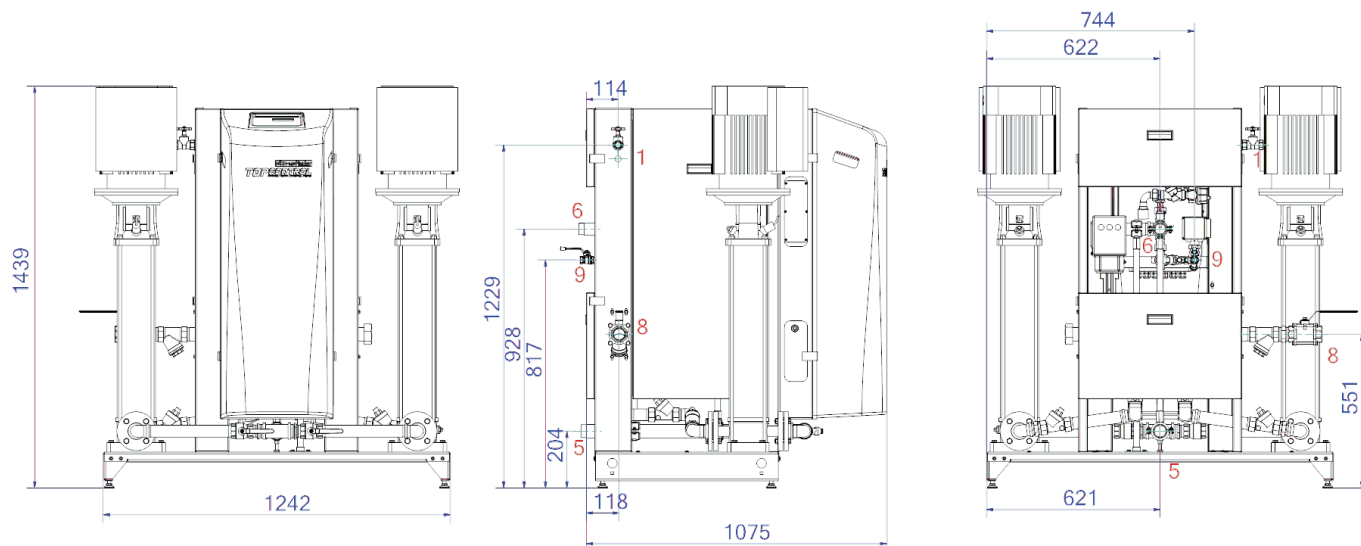
## Numéro d'article

**ETCM-M10.0-23.5**

## Image du produit



## Dimensions du produit



1. Raccord de remplissage

Rp1/2, Rp3/4

5. Conduite d'aspiration du vase d'expansion

R6/4

6. Conduite de trop-plein vers le vase d'expansion

R5/4

# Fiche technique du produit Spirotech

## Données du produit ETIM

Hauteur	1439 mm
Pression de service maximale	23.5 bar
Raccordement	Other
Consommation électrique	11.2 kW
Raccordable	Oui
Raccordement électrique	Connection cable with plug
Fonction maître/esclave	Non
Avec vase d'expansion à pression	Non
Unité de commande numérique	Oui

Double pompe	Oui
Avec membrane interchangeable	Non
Compresseur dans la base	Non
Diamètre nominal du raccord d'expansion	1 1/2 inch (40)
Température maximale du fluide (en continu)	70 °C
Pour les systèmes de chauffage jusqu'à	1 MW
Positionnement horizontal	Non
Tension d'alimentation	400 V
Classe de compression de l'article	PN 25

### Clause de non-responsabilité

Cette fiche produit a été rédigée avec le plus grand soin. Néanmoins, elle peut contenir des erreurs, des fautes de frappe ou des omissions. Pour obtenir les informations les plus récentes et les plus correctes, veuillez vous référer à notre site web.

