

# Fiche technique du produit Spirotech

## Nom du produit

**ETCM Maxi-9.1 max 14,9bar**

## Propriétés du produit

Groupe de maintien de pression automatique à pompes électroniques (VFD intégré) - 2 pompes (2X 100%) - 1 vanne de décharge motorisée réglable à distance. Modèle modulaire : un vase pilote est requis.

- 2 pompes VFD (2x 100 %)
- 1 vanne de trop-plein à commande électronique (1x 100 %)
- Au moins un vase d'expansion non pressurisé doit être ajouté
- Plage de pression de fonctionnement allant de 8,4 à 23,5 bars
- La température maximale au point de raccordement : 70°C (plus de 70°C possible avec réservoir auxiliaire)
- Température de sécurité maximale dans le système : 110 °C
- Pression de fonctionnement maximale (PN) : 10 à 25 bars

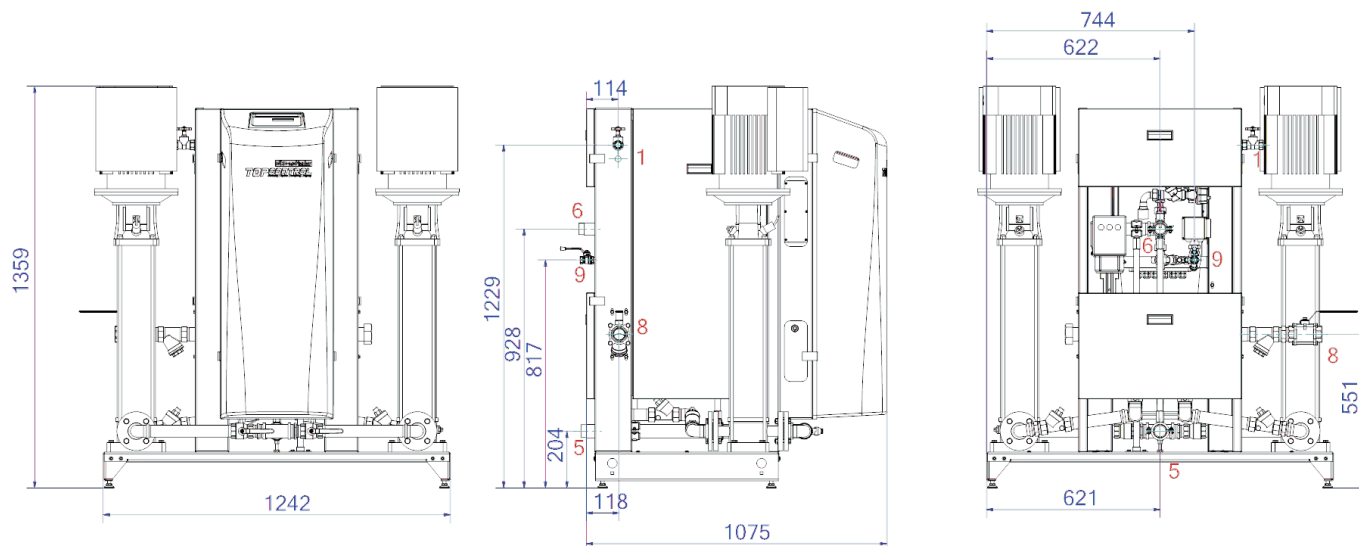
## Numéro d'article

**ETCM-M9.1-14.9**

## Image du produit



## Dimensions du produit



1. Raccord de remplissage

Rp1/2, Rp3/4

5. Conduite d'aspiration du vase d'expansion

R6/4

6. Conduite de trop-plein vers le vase d'expansion

R5/4

# Fiche technique du produit Spirotech

## Données du produit ETIM

Hauteur	1359 mm	Double pompe	Oui
Pression de service maximale	14.9 bar	Avec membrane interchangeable	Non
Raccordement	Other	Compresseur dans la base	Non
Consommation électrique	6.2 kW	Diamètre nominal du raccord d'expansion	1 1/2 inch (40)
Raccordable	Oui	Température maximale du fluide (en continu)	70 °C
Raccordement électrique	Connection cable with plug	Pour les systèmes de chauffage jusqu'à	1 MW
Fonction maître/esclave	Non	Positionnement horizontal	Non
Avec vase d'expansion à pression	Non	Tension d'alimentation	400 V
Unité de commande numérique	Oui	Classe de compression de l'article	PN 16

### Clause de non-responsabilité

Cette fiche produit a été rédigée avec le plus grand soin. Néanmoins, elle peut contenir des erreurs, des fautes de frappe ou des omissions. Pour obtenir les informations les plus récentes et les plus correctes, veuillez vous référer à notre site web.

