

Fiche technique du produit Spirotech

Nom du produit

EMCM Maxi-1 max 5,6bar Twin

Numéro d'article

EMCM-M1-5.6-twin

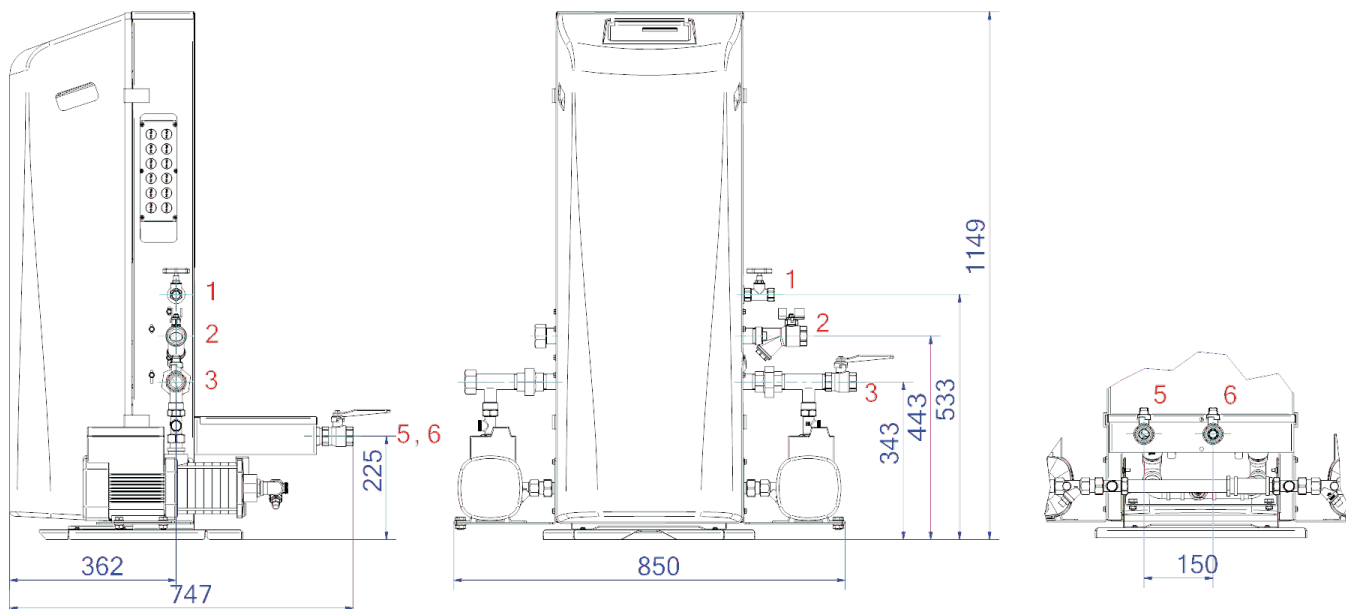
Propriétés du produit

Groupe de maintien de pression automatique à pompes - 2 pompes (2X 100%) - 2 vannes de décharge mécanique. Modèle modulaire : un vase primaire est requis.

- 2 pompes (2x 100 %)
- 2 vannes de trop-plein (2x 100 %)
- Au moins un vase d'expansion non pressurisé doit être ajouté
- Plage de pression de fonctionnement allant de 4,0 à 16,0 bars
- La température maximale au point de raccordement : 70°C (plus de 70°C possible avec réservoir auxiliaire)
- Température de sécurité maximale dans le système : 110 °C
- Pression de fonctionnement maximale (PN) jusqu'à : 25 bars



Dimensions du produit



1. Raccord de remplissage	Rp1/2
2. Raccord de trop-plein d'expansion	Rp1
3. Conduite de pression d'expansion	Rp1

5. Conduite d'aspiration du vase d'expansion	Rp1
6. Conduite de trop-plein vers le vase d'expansion	Rp1

Fiche technique du produit Spirotech

Données du produit ETIM

Hauteur	1149 mm
Pression de service maximale	5.6 bar
Raccordement	Other
Consommation électrique	1.1 kW
Raccordable	Oui
Raccordement électrique	Connection cable with plug
Fonction maître/esclave	Non
Avec vase d'expansion à pression	Non
Unité de commande numérique	Oui

Double pompe	Oui
Avec membrane interchangeable	Non
Compresseur dans la base	Non
Diamètre nominal du raccord d'expansion	1 inch (25)
Température maximale du fluide (en continu)	70 °C
Pour les systèmes de chauffage jusqu'à	1 MW
Positionnement horizontal	Non
Tension d'alimentation	230 V
Classe de compression de l'article	PN 10

Clause de non-responsabilité

Cette fiche produit a été rédigée avec le plus grand soin. Néanmoins, elle peut contenir des erreurs, des fautes de frappe ou des omissions. Pour obtenir les informations les plus récentes et les plus correctes, veuillez vous référer à notre site web.

