

Fiche technique du produit Spirotech

Nom du produit

EMCM Maxi-0.3 max 16bar

Propriétés du produit

Groupe de maintien de pression automatique à pompes - 2 pompes (2X 100%) - 1 vanne de décharge mécanique. Modèle modulaire : un vase pilote est requis.

- 2 pompes (2x 100 %)
- 1 vanne de trop-plein (1x 100 %)
- Au moins un vase d'expansion non pressurisé doit être ajouté
- Plage de pression de fonctionnement allant de 4,0 à 16,0 bars
- La température maximale au point de raccordement : 70°C (plus de 70°C possible avec réservoir auxiliaire)
- Température de sécurité maximale dans le système : 110 °C
- Pression de fonctionnement maximale (PN) jusqu'à : 25 bars

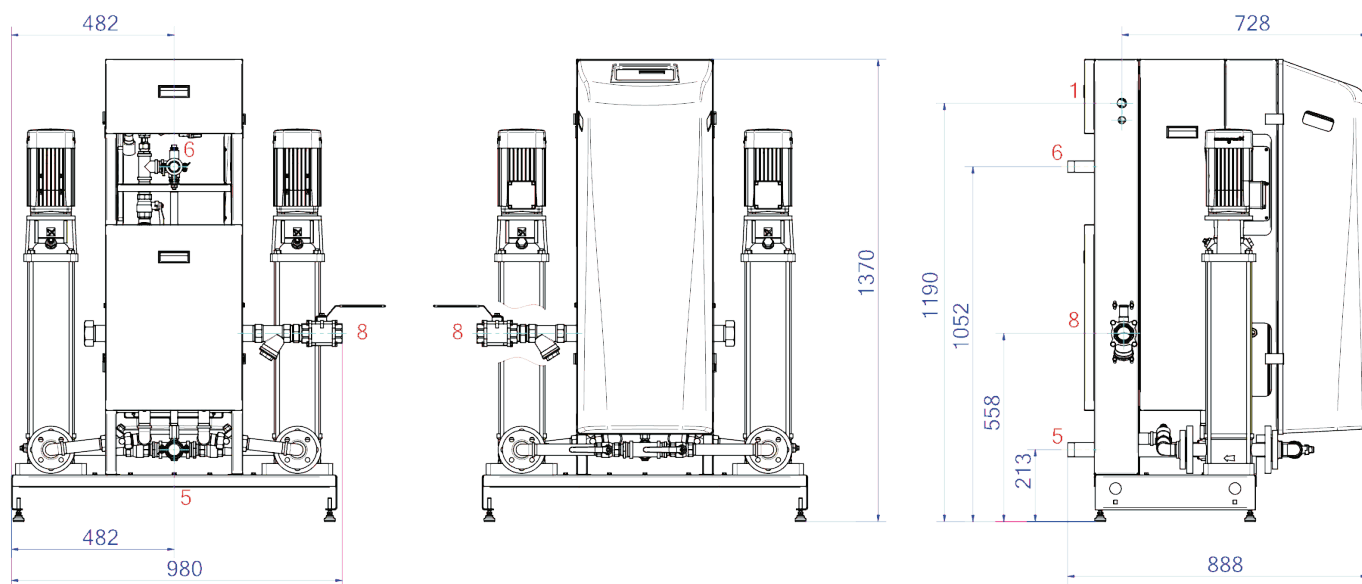
Numéro d'article

EMCM-M0.3-16.0

Image du produit



Dimensions du produit



1. Raccord de remplissage

Rp1/2

5. Conduite d'aspiration du vase d'expansion

R5/4

6. Conduite de trop-plein vers le vase d'expansion

R1

8. Raccord de pression d'expansion

Rp6/4

Fiche technique du produit Spirotech

Données du produit ETIM

Hauteur	1370 mm	Avec membrane interchangeable	Non
Pression de service maximale	16 bar	Compresseur dans la base	Non
Raccordement	Other	Diamètre nominal du raccord d'expansion	1 1/2 inch (40)
Consommation électrique	2.4 kW	Température maximale du fluide (en continu)	70 °C
Raccordable	Oui	Pour les systèmes de chauffage jusqu'à	1 MW
Raccordement électrique	Connection cable with plug	Positionnement horizontal	Non
Fonction maître/esclave	Non	Tension d'alimentation	400 V
Avec vase d'expansion à pression	Non	Classe de compression de l'article	PN 25
Unité de commande numérique	Oui	Principe de fonctionnement	Pump
Double pompe	Oui		

Clause de non-responsabilité

Cette fiche produit a été rédigée avec le plus grand soin. Néanmoins, elle peut contenir des erreurs, des fautes de frappe ou des omissions. Pour obtenir les informations les plus récentes et les plus correctes, veuillez vous référer à notre site web.

