

Fiche technique du produit Spirotech

Nom du produit

EMCM Duo-5 max 6,2bar Twin

Propriétés du produit

Groupe de maintien de pression automatique à pompe - 2 pompes (2X 50%) - 2 vannes de décharge mécanique. Modèle modulaire : un vase pilote est requis.

- 2 pompes (2x 50%)
- 2 vannes de trop-plein (2x 100 %)
- Au moins un vase d'expansion non pressurisé doit être ajouté
- Plage de pression de fonctionnement allant de 4,0 à 16,0 bars
- La température maximale au point de raccordement : 70°C (plus de 70°C possible avec réservoir auxiliaire)
- Température de sécurité maximale dans le système : 110 °C
- Pression de fonctionnement maximale (PN) jusqu'à : 25 bars

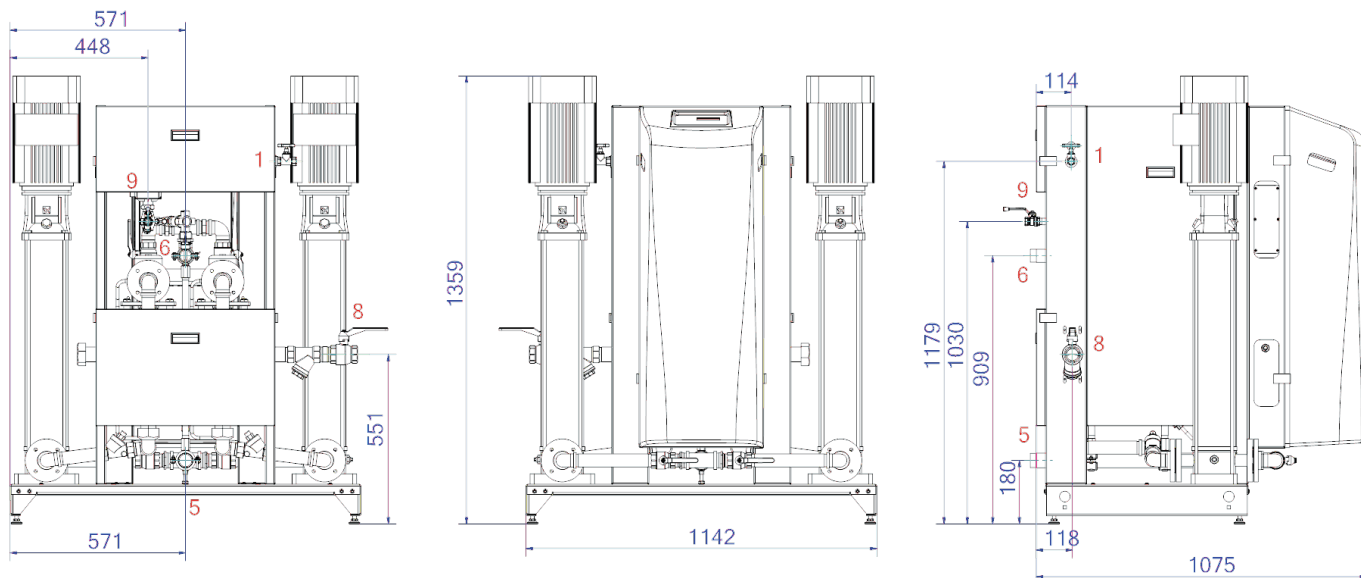
Numéro d'article

EMCM-D5-6.2-twin

Image du produit



Dimensions du produit



1. Raccord de remplissage

Rp1/2, Rp3/4

5. Conduite d'aspiration du vase d'expansion

R6/4

6. Conduite de trop-plein vers le vase d'expansion

R2

8. Raccord de pression d'expansion

Rp2

Fiche technique du produit Spirotech

Données du produit ETIM

Hauteur	1359 mm
Pression de service maximale	6.2 bar
Raccordement	Other
Consommation électrique	3.2 kW
Raccordable	Oui
Raccordement électrique	Connection cable with plug
Fonction maître/esclave	Non
Avec vase d'expansion à pression	Non
Unité de commande numérique	Oui

Double pompe	Oui
Avec membrane interchangeable	Non
Compresseur dans la base	Non
Diamètre nominal du raccord d'expansion	2 inch (50)
Température maximale du fluide (en continu)	70 °C
Pour les systèmes de chauffage jusqu'à	1 MW
Positionnement horizontal	Non
Tension d'alimentation	400 V
Classe de compression de l'article	PN 16

Clause de non-responsabilité

Cette fiche produit a été rédigée avec le plus grand soin. Néanmoins, elle peut contenir des erreurs, des fautes de frappe ou des omissions. Pour obtenir les informations les plus récentes et les plus correctes, veuillez vous référer à notre site web.

