

# Fiche technique du produit Spirotech

## Nom du produit

**SpiroCombi -DN300 -À brides**

## Propriétés du produit

Séparateurs combinés (air et boues) en acier sans aimant - Débit standard / raccord à brides

- Élimine efficacement tout l'air circulant et les microbulles
- Applicable avec 50/50 Ethylène Glycol / Eau (Volume)
- De très petites particules de 5  $\mu\text{m}$  (= 0,005 mm) sont séparées et éliminées
- La saleté peut être drainée pendant que le système fonctionne
- Aucune vanne d'arrêt ni by-pass requis
- Réduit considérablement la nécessité d'une purge manuelle
- Chute de pression peu importante et constante
- Pas d'arrêts inutiles
- Raccord à bride PN16
- Diamètres de raccord allant de DN50 à DN300, diamètres supérieurs disponibles sur demande
- Une garantie exceptionnelle

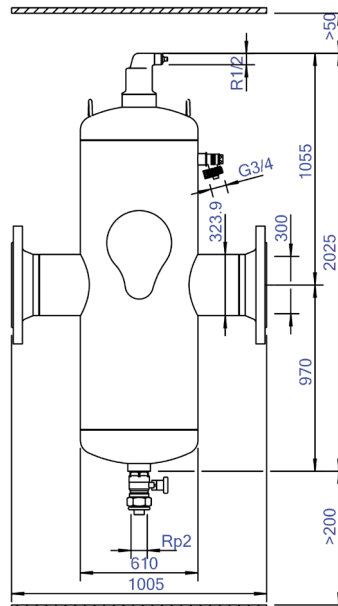
## Numéro d'article

**BC300F**

## Image du produit



## Dimensions du produit



# Fiche technique du produit Spirotech

## Données du produit ETIM

Matériau du boîtier	Steel
Avec vanne de vidange	Oui
Qualité du matériau du boîtier	St 37 (1.0254)
Filtre à contre-courant	Non
Température moyenne (continue)	0 - 110 °C
Pression de service maximale	10 bar
Valeur KVS [m <sup>3</sup> /h] à ΔP 1 bar	1450.7 m <sup>3</sup> /h
Direction du débit variable	Oui
Avec isolation	Non
Type de séparateur	Air/Boue
Raccordement	Bride
Modèle	Horizontal
Diamètre nominal	DN 300
Mélange de glycol max.	50 %
Convient pour le chauffage	Oui
Convient pour le refroidissement	Oui

Longueur de construction	1005 mm
Classe de compression de l'article	PN 10
Convient pour système ouvert	Non
Convient pour système fermé	Oui
Convient pour énergie solaire	Non
Avec filtre démontable	Non
Volume du filtre	500 Ltr.
Principe de fonctionnement magnétique	Non
Avec désaérateur automatique	Oui
Nettoyage possible pendant le fonctionnement	Oui
Avec raccords	Non
Distance de décalage entrée/sortie	0 mm
Matériau du raccord	Steel
Capacité de débit	0 - 405 m <sup>3</sup> /h
Norme de bride	DIN

### Clause de non-responsabilité

Cette fiche produit a été rédigée avec le plus grand soin. Néanmoins, elle peut contenir des erreurs, des fautes de frappe ou des omissions. Pour obtenir les informations les plus récentes et les plus correctes, veuillez vous référer à notre site web.

