

Fiche technique du produit Spirotech

Nom du produit

SpiroVent -DN80 -À brides-HiFlow

Numéro d'article

HA080F

Propriétés du produit

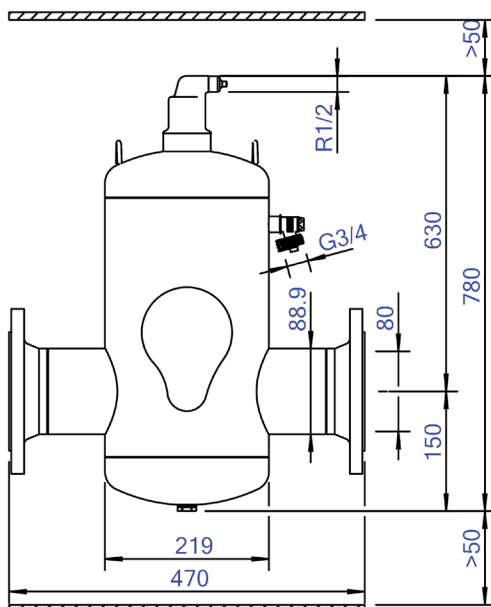
Image du produit

Séparateurs d'air en acier – Haut débit

- Élimine efficacement tout l'air circulant et les microbulles
- Applicable pour les systèmes à haut débit (3 m/s)
- Réduit considérablement la nécessité d'une purge manuelle
- Applicable avec 50/50 Glycol / Eau (Volume)
- Chute de pression peu importante et constante
- Pas d'arrêts inutiles
- Raccord à bride PN16
- Diamètres de raccord allant de DN50 à DN300, diamètres supérieurs disponibles sur demande
- Une garantie exceptionnelle



Dimensions du produit



Fiche technique du produit Spirotech

Données du produit ETIM

Matériau du boîtier	Steel
Avec vanne de vidange	Non
Qualité du matériau du boîtier	St 37 (1.0254)
Filtre à contre-courant	Non
Température moyenne (continue)	0 - 110 °C
Pression de service maximale	10 bar
Valeur KVS [m ³ /h] à ΔP 1 bar	153.4 m ³ /h
Direction du débit variable	Oui
Avec isolation	Non
Type de séparateur	Air
Raccordement	Bride
Modèle	Horizontal
Diamètre nominal	DN 80
Mélange de glycol max.	50 %
Convient pour le chauffage	Oui

Convient pour le refroidissement	Oui
Longueur de construction	470 mm
Classe de compression de l'article	PN 10
Convient pour système ouvert	Non
Convient pour système fermé	Oui
Convient pour énergie solaire	Non
Avec filtre démontable	Non
Volume du filtre	25 Ltr.
Principe de fonctionnement magnétique	Non
Avec désaérateur automatique	Oui
Avec raccords	Non
Distance de décalage entrée/sortie	0 mm
Matériau du raccord	Steel
Capacité de débit	0 - 54 m ³ /h
Norme de bride	DIN

Clause de non-responsabilité

Cette fiche produit a été rédigée avec le plus grand soin. Néanmoins, elle peut contenir des erreurs, des fautes de frappe ou des omissions. Pour obtenir les informations les plus récentes et les plus correctes, veuillez vous référer à notre site web.

