

Fiche technique du produit Spirotech

Nom du produit

SpiroCombi -DN50 -À brides -HiFlow

Propriétés du produit

Séparateurs combinés (air et boues) en acier sans aimant - Haut débit / raccord à brides

- Élimine efficacement tout l'air circulant et les microbulles
- Applicable avec 50/50 Ethylène Glycol / Eau (Volume)
- Applicable pour les systèmes à haut débit (3 m/s)
- De très petites particules de $5\ \mu\text{m}$ (= 0,005 mm) sont séparées et éliminées
- La saleté peut être drainée pendant que le système fonctionne
- Aucune vanne d'arrêt ni by-pass requis
- Réduit considérablement la nécessité d'une purge manuelle
- Chute de pression peu importante et constante
- Pas d'arrêts inutiles
- Raccord à bride PN16
- Diamètres de raccord allant de DN50 à DN300, diamètres supérieurs disponibles sur demande
- Une garantie exceptionnelle

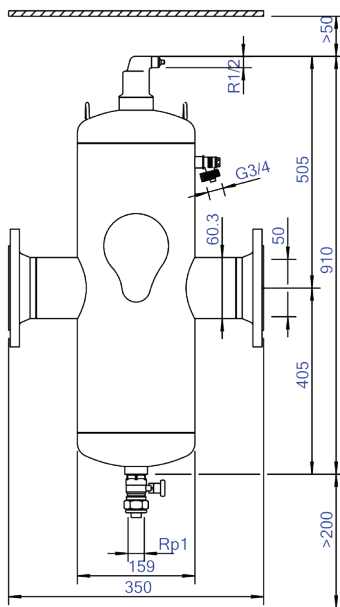
Numéro d'article

HC050F

Image du produit



Dimensions du produit



Fiche technique du produit Spirotech

Données du produit ETIM

Matériau du boîtier	Steel	Longueur de construction	350 mm
Avec vanne de vidange	Oui	Classe de compression de l'article	PN 10
Qualité du matériau du boîtier	St 37 (1.0254)	Convient pour système ouvert	Non
Filtre à contre-courant	Non	Convient pour système fermé	Oui
Température moyenne (continue)	0 - 110 °C	Convient pour énergie solaire	Non
Pression de service maximale	10 bar	Avec filtre démontable	Non
Valeur KVS [m3/h] à ΔP 1 bar	73.1	Volume du filtre	10 Ltr.
Direction du débit variable	Oui	Principe de fonctionnement magnétique	Non
Avec isolation	Non	Avec désaérateur automatique	Oui
Type de séparateur	Air/Boue	Avec système de remplissage automatique intégré	Non
Raccordement	Bride	Avec raccords	Non
Modèle	Horizontal	Nettoyage possible pendant le fonctionnement	Oui
Diamètre nominal	DN 50	Matériau du raccord	Steel
Mélange de glycol max.	50 %	Distance de décalage entrée/sortie	0 mm
Convient pour le chauffage	Oui	Capacité de débit	0 - 25 m ³ /h
Convient pour le refroidissement	Oui	Norme de bride	DIN

Clause de non-responsabilité

Cette fiche produit a été rédigée avec le plus grand soin. Néanmoins, elle peut contenir des erreurs, des fautes de frappe ou des omissions. Pour obtenir les informations les plus récentes et les plus correctes, veuillez vous référer à notre site web.

