

Fiche technique du produit Spirotech

Nom du produit

SpiroPure ProClean 23.0

Propriétés du produit

La gamme SpiroPure ProClean propose des stations mobiles pour les interventions de nettoyage et de déminéralisation de réseaux existants (opérations préventives ou curatives) et conviennent en chauffage et en eau glacée. (Pour gérer les appoints après intervention, cf. rampes SpiroPure Home, Pro et GLT).

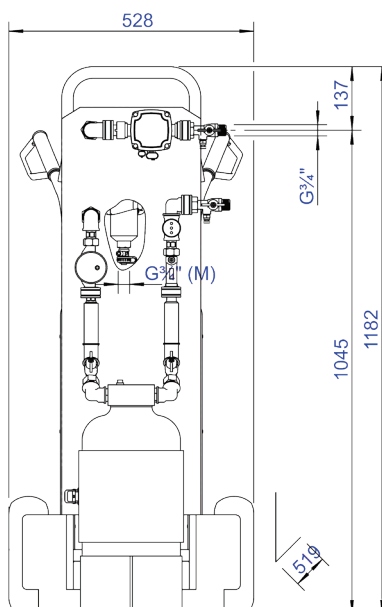
Numéro d'article

G76.362

Image du produit



Dimensions du produit



Fiche technique du produit Spirotech

Données du produit ETIM

| | | | |
|--------------------------------------------|-------------------------------------------------------|-----------------------------------------------------------------|---------------|
| Hauteur | 1182 mm | Convient pour une installation fixe | Non |
| Pression de service maximale | 8 bar | Convient pour une utilisation mobile | Oui |
| Avec isolation | Non | Diamètre nominal | 3/4 inch (20) |
| Avec entonnoir de vidange | Non | Avec filtre | Non |
| Avec réducteur de pression | Non | Avec désaérateur | Non |
| Taille de la cartouche | 23 Ltr. | Avec fonction de remplissage automatique | Non |
| Convient pour l'adoucissement | Oui | Capacité de remplissage | 1200 l.h |
| Température max. à l'entrée | 80 °C | Largeur | 528 mm |
| Température max. à la sortie | 80 °C | Profondeur | 519 mm |
| Convient pour la déminéralisation complète | Oui | Pression | 1 - 8 bar |
| Raccords | External thread conical BSPT-R (ISO 7-1 / EN 10226-1) | Convient pour les vases d'expansion à membrane | Oui |
| Convient pour la stabilisation du pH | Oui | Convient pour les unités d'expansion automatiques à compresseur | Non |
| Avec manomètre | Non | | |

Clause de non-responsabilité

Cette fiche produit a été rédigée avec le plus grand soin. Néanmoins, elle peut contenir des erreurs, des fautes de frappe ou des omissions. Pour obtenir les informations les plus récentes et les plus correctes, veuillez vous référer à notre site web.

