

Fiche technique du produit Spirotech

Nom du produit

SpiroTrap -DN65 -À souder -HiFlow

Propriétés du produit

Séparateurs de boues et particules en acier sans aimant - Haut débit / Raccord à souder

- Applicable pour les systèmes à haut débit (3 m/s)
- Applicable avec 50/50 Ethylène Glycol / Eau (Volume)
- De très petites particules de $5\ \mu\text{m}$ (= 0,005 mm) sont séparées et éliminées
- La saleté peut être drainée pendant que le système fonctionne
- Aucune vanne d'arrêt ni by-pass requis
- Chute de pression basse constante
- La maintenance ne prend que quelques secondes
- Aucun temps d'arrêt inutile
- Connexions soudées
- Diamètres de raccord allant de DN50 à DN150, diamètres supérieurs disponibles sur demande

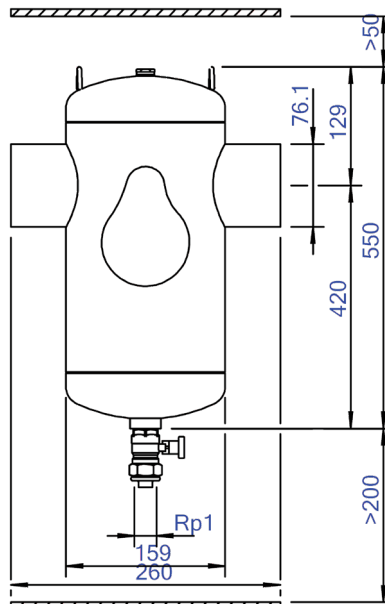
Numéro d'article

HE065L

Image du produit



Dimensions du produit



Fiche technique du produit Spirotech

Données du produit ETIM

| | | | |
|------------------------------------|-------------------------|--|--------------------------|
| Matériau du boîtier | Steel | Convient pour système ouvert | Non |
| Avec vanne de vidange | Oui | Convient pour système fermé | Oui |
| Qualité du matériau du boîtier | St 37 (1.0254) | Convient pour énergie solaire | Non |
| Filtre à contre-courant | Non | Principe de fonctionnement à tourbillon | Non |
| Température moyenne (continue) | 0 - 110 °C | Principe de fonctionnement à pression négative | Non |
| Pression de service maximale | 10 bar | Avec filtre démontable | Non |
| Valeur KVS [m3/h] à ΔP 1 bar | 116.1 m ³ /h | Volume du filtre | 7 Ltr. |
| Direction du débit variable | Oui | Principe de fonctionnement magnétique | Non |
| Avec isolation | Non | Principe de fonctionnement à poussée | Non |
| Type de séparateur | Boue | Avec désaérateur automatique | Non |
| Raccordement | Extrémités de soudure | Principe de débit partiel | Non |
| Modèle | Horizontal | Principe de débit complet avec décan-tation | Oui |
| Diamètre nominal | DN 65 | Nettoyage possible pendant le fonctionnement | Oui |
| Mélange de glycol max. | 50 % | Avec raccords | Oui |
| Convient pour le chauffage | Oui | Distance de décalage entrée/sortie | 0 mm |
| Convient pour le refroidissement | Oui | Matériau du raccord | Steel |
| Longueur de construction | 260 mm | Capacité de débit | 0 - 40 m ³ /h |
| Classe de compression de l'article | PN 10 | Norme de bride | Autre |

Clause de non-responsabilité

Cette fiche produit a été rédigée avec le plus grand soin. Néanmoins, elle peut contenir des erreurs, des fautes de frappe ou des omissions. Pour obtenir les informations les plus récentes et les plus correctes, veuillez vous référer à notre site web.

