

# Fiche technique du produit Spirotech

## Nom du produit

**SpiroTrap -DN100 -À souder -HiFlow**

## Propriétés du produit

Séparateurs de boues et particules en acier sans aimant - Haut débit / Raccord à souder

- Applicable pour les systèmes à haut débit (3 m/s)
- Applicable avec 50/50 Ethylène Glycol / Eau (Volume)
- De très petites particules de  $5\ \mu\text{m}$  (= 0,005 mm) sont séparées et éliminées
- La saleté peut être drainée pendant que le système fonctionne
- Aucune vanne d'arrêt ni by-pass requis
- Chute de pression basse constante
- La maintenance ne prend que quelques secondes
- Aucun temps d'arrêt inutile
- Connexions soudées
- Diamètres de raccord allant de DN50 à DN150, diamètres supérieurs disponibles sur demande

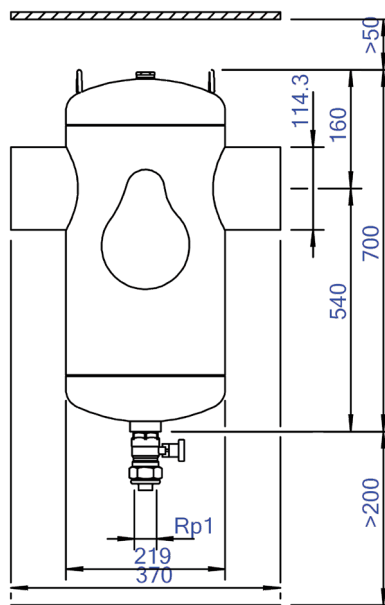
## Numéro d'article

**HE100L**

## Image du produit



## Dimensions du produit



# Fiche technique du produit Spirotech

## Données du produit ETIM

Matériau du boîtier	Steel
Avec vanne de vidange	Oui
Qualité du matériau du boîtier	St 37 (1.0254)
Filtre à contre-courant	Non
Température moyenne (continue)	0 - 110 °C
Pression de service maximale	10 bar
Valeur KVS [m3/h] à ΔP 1 bar	244.8 m <sup>3</sup> /h
Direction du débit variable	Oui
Avec isolation	Non
Type de séparateur	Boue
Raccordement	Extrémités de soudure
Modèle	Horizontal
Diamètre nominal	DN 100
Mélange de glycol max.	50 %
Convient pour le chauffage	Oui
Convient pour le refroidissement	Oui
Longueur de construction	370 mm
Classe de compression de l'article	PN 10

Convient pour système ouvert	Non
Convient pour système fermé	Oui
Convient pour énergie solaire	Non
Principe de fonctionnement à tourbillon	Non
Principe de fonctionnement à pression négative	Non
Avec filtre démontable	Non
Volume du filtre	25 Ltr.
Principe de fonctionnement magnétique	Non
Principe de fonctionnement à poussée	Non
Avec désaérateur automatique	Non
Principe de débit partiel	Non
Principe de débit complet avec décan-tation	Oui
Nettoyage possible pendant le fonctionnement	Oui
Avec raccords	Oui
Distance de décalage entrée/sortie	0 mm
Matériau du raccord	Steel
Capacité de débit	0 - 94 m <sup>3</sup> /h
Norme de bride	Autre

### Clause de non-responsabilité

Cette fiche produit a été rédigée avec le plus grand soin. Néanmoins, elle peut contenir des erreurs, des fautes de frappe ou des omissions. Pour obtenir les informations les plus récentes et les plus correctes, veuillez vous référer à notre site web.

