

Fiche technique du produit Spirotech

Nom du produit

SpiroVent Superior S10A

Propriétés du produit

Centrale de dégazage à vide SpiroVent Superior pour réseaux de chauffage et de refroidissement - Plage de fonctionnement 5 à 10 bar (pression de service au point de connexion).

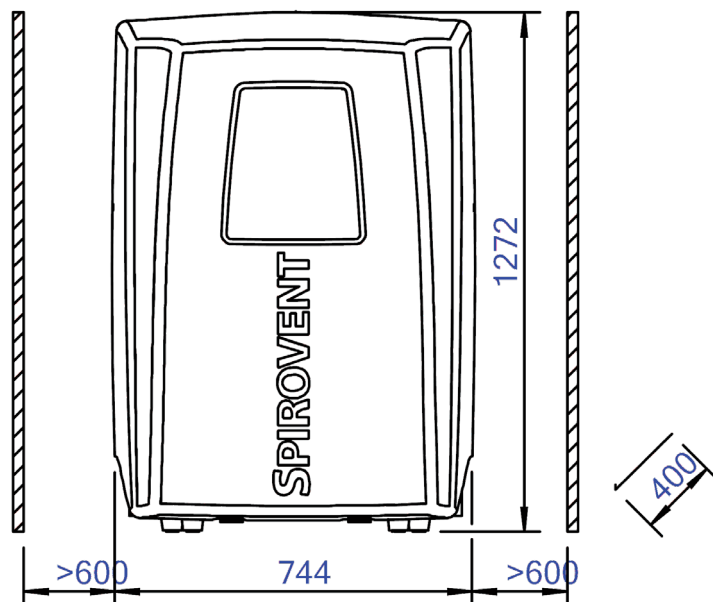
A = Centrale de dégazage seule

R = Centrale de dégazage avec appoint automatique direct (si l'installation dispose déjà d'un disconnecteur).

I (isolée) = version calorifugée (option disponible sur modèles A, B ou R)

- Applicable pour les systèmes avec des pressions entre 5 et 10 bar
- Élimine tous les gaz, l'air libre, les microbulles et les gaz dissous
- Le fluide absorbant assure également l'élimination des bulles de gaz emprisonnées
- Installation facile qui réduit considérablement les temps de mise en service et de passation
- Efficacité énergétique tout en atteignant la concentration de gaz la plus basse possible grâce au SmartSwitch
- (Re)remplissage dégazé et pression maintenue
- Avertissements avant que le (re)remplissage devienne excessif
- Peut être combiné à tous les systèmes d'expansion usuels
- Les versions B et R ont un système de recharge automatique intégré
- Garantie de deux ans

Dimensions du produit



Numéro d'article

MA10A50

Image du produit



Fiche technique du produit Spirotech

Données du produit ETIM

Hauteur	1272 mm	Niveau de pression acoustique	57 dB(A)
Avec isolation	Non	Température ambiante	0 - 40 °C
Mélange de glycol max.	40 %	Indice de protection (IP)	IPX4D
Classe de compression de l'article	PN 16	Pression de service	5 - 10 bar
Convient pour système fermé	Oui	Connexion LAN	Non
Contenu maximal de l'installation	300000 Ltr.	Puissance électrique maximale absorbée	1.15 kW
Largeur	744 mm	Wi-Fi	Non
Profondeur	400 mm	Avec interface de communication RS-485	Non
Tension de raccordement	360 - 440 V	Interface de communication inverseur MOD-Bus	Non
Débit max.	1000 l.h	Bluetooth	Non
Taille du raccordement d'entrée	3/4 inch	Protocole pris en charge pour BACnet	Non
Raccordement d'entrée	External thread cylindrical BSPP-G (ISO 228-1)	Contact de commutation sans potentiel	Oui
Taille du raccordement de sortie	3/4 inch	Commande par écran tactile	Non
Raccordement de sortie	External thread cylindrical BSPP-G (ISO 228-1)	Fonction contrôlable à distance	Oui
Fréquence	50 Hz	Courant nominal	3 A

Clause de non-responsabilité

Cette fiche produit a été rédigée avec le plus grand soin. Néanmoins, elle peut contenir des erreurs, des fautes de frappe ou des omissions. Pour obtenir les informations les plus récentes et les plus correctes, veuillez vous référer à notre site web.

