

# Fiche technique du produit Spirotech

## Nom du produit

**SpiroVent Superior S10A -Appoint direct**

## Numéro d'article

**MA10R50**

## Propriétés du produit

## Image du produit

Centrale de dégazage à vide SpiroVent Superior pour réseaux de chauffage et de refroidissement - Plage de fonctionnement 5 à 10 bar (pression de service au point de connexion).

A = Centrale de dégazage seule

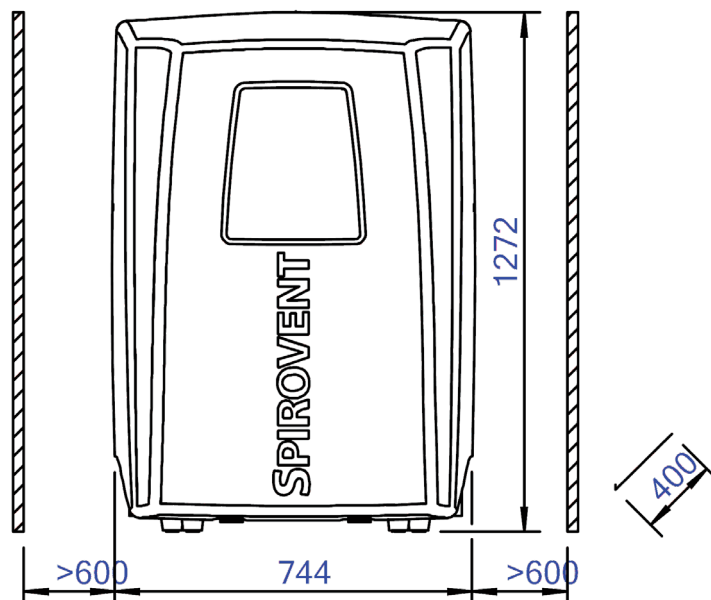
R = Centrale de dégazage avec appoint automatique direct (si l'installation dispose déjà d'un disconnecteur).

I (isolée) = version calorifugée (option disponible sur modèles A, B ou R)

- Applicable pour les systèmes avec des pressions entre 5 et 10 bar
- Élimine tous les gaz, l'air libre, les microbulles et les gaz dissous
- Le fluide absorbant assure également l'élimination des bulles de gaz emprisonnées
- Installation facile qui réduit considérablement les temps de mise en service et de passation
- Efficacité énergétique tout en atteignant la concentration de gaz la plus basse possible grâce au SmartSwitch
- (Re)remplissage dégazé et pression maintenue
- Avertissements avant que le (re)remplissage devienne excessif
- Peut être combiné à tous les systèmes d'expansion usuels
- Les versions B et R ont un système de recharge automatique intégré
- Garantie de deux ans



## Dimensions du produit



# Fiche technique du produit Spirotech

## Données du produit ETIM

Hauteur	1272 mm	Niveau de pression acoustique	57 dB(A)
Avec isolation	Non	Température ambiante	0 - 40 °C
Mélange de glycol max.	40 %	Indice de protection (IP)	IPX4D
Classe de compression de l'article	PN 16	Pression de service	5 - 10 bar
Convient pour système fermé	Oui	Avec protection anti-refoulement	Non
Contenu maximal de l'installation	300000 Ltr.	Connexion LAN	Non
Largeur	744 mm	Puissance électrique maximale absorbée	1.15 kW
Profondeur	400 mm	Wi-Fi	Non
Tension de raccordement	360 - 440 V	Avec interface de communication RS-485	Non
Débit max.	1000 l.h	Interface de communication inverseur MOD-Bus	Non
Taille du raccordement d'entrée	3/4 inch	Bluetooth	Non
Raccordement d'entrée	External thread cylindrical BSPP-G (ISO 228-1)	Protocole pris en charge pour BACnet	Non
Taille du raccordement de sortie	3/4 inch	Contact de commutation sans potentiel	Oui
Raccordement de sortie	External thread cylindrical BSPP-G (ISO 228-1)	Commande par écran tactile	Non
Taille du raccord de remplissage/recharge	3/4 inch	Fonction contrôlable à distance	Oui
Type de raccord de remplissage/recharge	Internal thread cylindrical BSPP-G (ISO 228-1)	Courant nominal	3 A
Fréquence	50 Hz		

### Clause de non-responsabilité

Cette fiche produit a été rédigée avec le plus grand soin. Néanmoins, elle peut contenir des erreurs, des fautes de frappe ou des omissions. Pour obtenir les informations les plus récentes et les plus correctes, veuillez vous référer à notre site web.

