

# Fiche technique du produit Spirotech

## Nom du produit

**SpiroVent Superior S16A**

## Propriétés du produit

Centrale de dégazage à vide SpiroVent Superior pour réseaux de chauffage- Plage de fonctionnement 9 à 16 bar (pression de service au point de connexion).

A = Centrale de dégazage seule

R = Centrale de dégazage avec appoint automatique direct (si l'installation dispose déjà d'un disconnecteur).

I (isolée) = version calorifugée (option disponible sur modèles A, B ou R)

- Applicable pour les systèmes avec des pressions entre 9 et 16 bar
- Élimine tous les gaz, l'air libre, les microbulles et les gaz dissous
- Le fluide absorbant assure également l'élimination des bulles de gaz emprisonnées
- Installation facile qui réduit considérablement les temps de mise en service et de passation
- Efficacité énergétique tout en atteignant la concentration de gaz la plus basse possible grâce au SmartSwitch
- (Re)remplissage dégazé et pression maintenue
- Avertissements avant que le (re)remplissage devienne excessif
- Peut être combiné à tous les systèmes d'expansion usuels
- Les versions B et R ont un système de recharge automatique intégré
- Garantie de deux ans

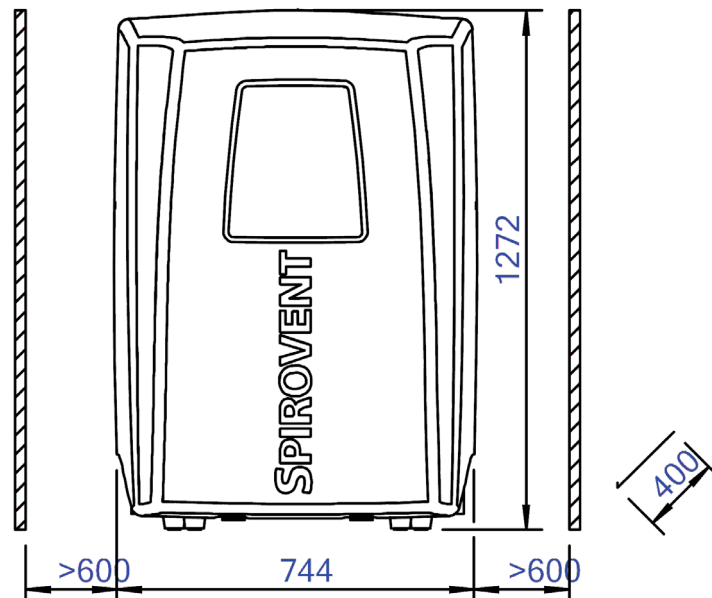
## Numéro d'article

**MA16A50**

## Image du produit



## Dimensions du produit



# Fiche technique du produit Spirotech

## Données du produit ETIM

Hauteur	1272 mm
Avec isolation	Non
Mélange de glycol max.	40 %
Classe de compression de l'article	PN 25
Convient pour système fermé	Oui
Contenu maximal de l'installation	300000 Ltr.
Largeur	744 mm
Profondeur	400 mm
Tension de raccordement	360 - 440 V
Débit max.	1000 l.h
Taille du raccordement d'entrée	3/4 inch
Raccordement d'entrée	External thread cylindrical BSPP-G (ISO 228-1)
Taille du raccordement de sortie	3/4 inch
Raccordement de sortie	External thread cylindrical BSPP-G (ISO 228-1)
Fréquence	50 Hz

Niveau de pression acoustique	57 dB(A)
Température ambiante	0 - 40 °C
Indice de protection (IP)	IPX4D
Pression de service	9 - 16 bar
Connexion LAN	Non
Puissance électrique maximale absorbée	2.25 kW
Wi-Fi	Non
Avec interface de communication RS-485	Non
Interface de communication inverseur MOD-Bus	Non
Bluetooth	Non
Protocole pris en charge pour BACnet	Non
Contact de commutation sans potentiel	Oui
Commande par écran tactile	Non
Fonction contrôlable à distance	Oui
Courant nominal	4.3 A

### Clause de non-responsabilité

Cette fiche produit a été rédigée avec le plus grand soin. Néanmoins, elle peut contenir des erreurs, des fautes de frappe ou des omissions. Pour obtenir les informations les plus récentes et les plus correctes, veuillez vous référer à notre site web.

