

TABLEAU DE SPECIFICATION DE SPIROTECH



Produit: SpiroTrap 'Boue Rp2" Threaded fitting

Type:

AE200

Date:

10/01/2024

Client:

Projet:

Référence:

Critères de design

Liquide (d'installation):	Eau / Glycol (max. 50%)
Vitesse du courant max.:	1 m/s
Débit max.:	7,50 m ³ /h
Pression du Système max.:	10 bar-g
Température max.:	110 °C
Norme de création:	EN 13445

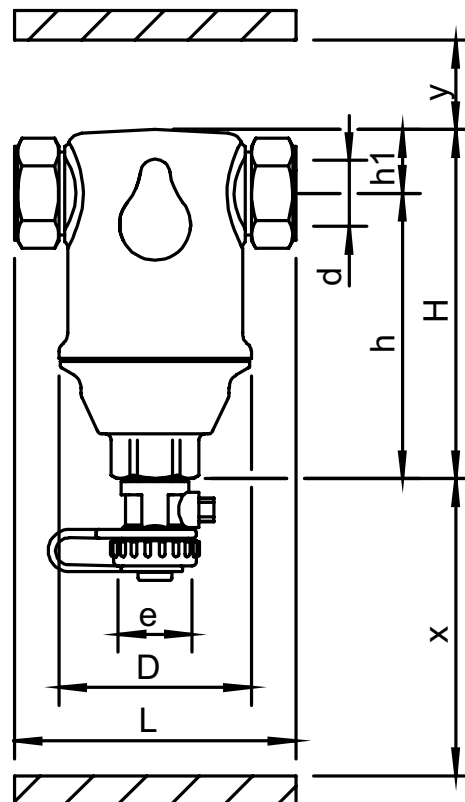
Contrôle de qualité

Test anti-fuite:	oui
Certification de test:	non
Création et Production comme 2014/68/EU:	oui
Certifications des Matériaux:	non
Dessin:	non

Matériaux de construction

Corps:	Laiton
Vanne de vidange:	Laiton
Spirotube Tube:	Cuivre
Spirotube Câblage:	Cuivre
Spirotube Soudure:	Tin(SnCu3)

Dessin



Dimensions

d:	Rp2"
H:	240 mm
h:	180 mm
h1:	60 mm
L:	132 mm
D:	100 mm
x:	>70 mm
y:	>50 mm
e:	G3/4

Volume	1,1 ltr
Poids à vide (environ)	3,9 kg

Sous réserve de modifications