

# TABLEAU DE SPECIFICATION DE SPIROTECH



Produit: SpiroCombi & Boue  
DN80 Raccordements par soudure

Type: BC080L  
Date: 19/11/2019

Client:

Projet:

Référence:

## Critères de design

|                            |                         |                   |
|----------------------------|-------------------------|-------------------|
| Liquide (d'installation):  | Eau / Glycol (max. 50%) |                   |
| Vitesse du courant nom.:   | 1,5                     | m/s               |
| Débit nom.:                | 27,0                    | m <sup>3</sup> /h |
| Pression du Système max.:  | 10                      | bar-g             |
| Température max.:          | 110                     | °C                |
| $\Delta p$ par débit nom.: | 3,1                     | kPa               |
| Norme de création:         | EN 13445                |                   |

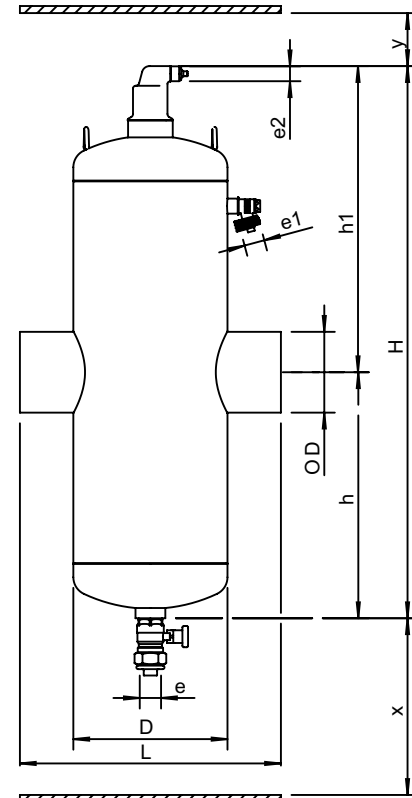
## Contrôle de qualité

|  |     |
|--|-----|
| Pression d'essai (bar):                  | 7   |
| Liquide d'essai:                         | Air |
| Certification de test:                   | non |
| Création et Production comme 2014/68/EU: | oui |
| Certifications des Matériaux:            | non |
| Dessin:                                  | non |
| Procédures de soudure:                   | non |
| Inspection de soudure (Röntgen: 10%):    | non |
| Inspection par le service de contrôle:   | non |

## Matériaux de construction

|                            |                    |
|----------------------------|--------------------|
| Corps:                     | S235 JR G2 (St.37) |
| Raccordements:             | S235 JR G2 (St.37) |
| Raccords:                  | S235 JR G2 (St.37) |
| Sols:                      | S235 JR G2 (St.37) |
| Couverture de désaération: | Laiton             |
| Fermeture de valve:        | Viton              |
| Flotteur:                  | PP                 |
| Spirotube Tube:            | S235 JR G2 (St.37) |
| Spirotube Câblage:         | Cuivre             |
| Spirotube Soudure:         | Tin(SnCu3)         |
| Laque:                     | Standard           |
| Couleur:                   | Jaune (RAL 1003)   |
| Vanne de vidange:          | Laiton nickelé     |

## Dessin



## Dimensions

|     |         |
|-----|---------|
| DN: | 80      |
| OD: | 88,9 mm |
| H:  | 785 mm  |
| h:  | 345 mm  |
| h1: | 440 mm  |
| D:  | 219 mm  |
| L:  | 370 mm  |
| e:  | Rp1     |
| e1: | G3/4    |
| e2: | R1/2    |
| x:  | >200 mm |
| y:  | >50 mm  |

|                         |        |
|-------------------------|--------|
| Volume:                 | 25 ltr |
| Poids à vide (environ): | 24 kg  |

Sous réserve de modifications