

TABLEAU DE SPECIFICATION DE SPIROTECH



Produit: SpiroVent Hi-flow
DN80 Raccordements par soudure

Type: HA080L
Date: 19/11/2019

Client:

Projet:

Référence:

Critères de design

Liquide (d'installation):	Eau / Glycol (max. 50%)
Vitesse du courant max.:	3 m/s
Débit max.:	54,0 m ³ /h
Pression du Système max.:	10 bar-g
Température max.:	110 °C
Δp par débit max.:	12,4 kPa
Norme de création:	EN 13445

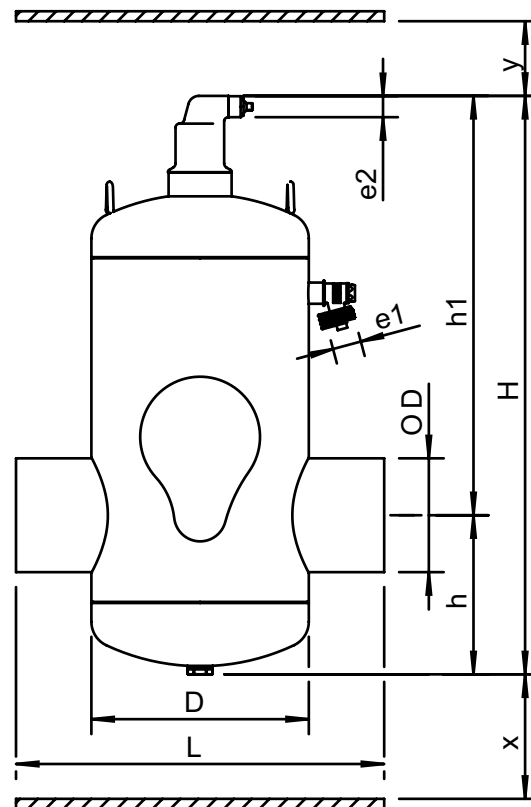
Contrôle de qualité

Pression d'essai (bar):	7
Liquide d'essai:	Air
Certification de test:	non
Création et Production comme 2014/68/EU:	oui
Certifications des Matériaux:	non
Dessin:	non
Procédures de soudure:	non
Inspection de soudure (Röntgen: 10%):	non
Inspection par le service de contrôle:	non

Matériaux de construction

Corps:	S235 JR G2 (St.37)
Raccordements:	S235 JR G2 (St.37)
Raccords:	S235 JR G2 (St.37)
Sols:	S235 JR G2 (St.37)
Couverture de désaération:	Laiton
Fermeture de valve:	Viton
Flotteur:	PP
Spirotube Tube:	S235 JR G2 (St.37)
Spirotube Câblage:	Cuivre
Spirotube Soudure:	Tin(SnCu3)
Laque:	Standard
Couleur:	Jaune (RAL 1003)

Dessin



Dimensions

DN:	80
OD:	88,9 mm
H:	780 mm
h:	150 mm
h1:	630 mm
D:	219 mm
L:	370 mm
e1:	G3/4
e2:	R1/2
x:	>50 mm
y:	>50 mm

Volume:	25 ltr
Poids à vide (environ):	24 kg

Sous réserve de modifications