

TABLEAU DE SPECIFICATION DE SPIROTECH



Produit: SpiroVent G1 1/4" Filetage

Type:

AA125/R007

Date:

07/07/2022

Client:

Projet:

Référence:

Critères de design

Liquide (d'installation):	Selon information du fournisseur	
Vitesse du courant max.:	1	m/s
Débit max.:	3,60	m ³ /h
Pression du Système max.:	10	bar-g
Température max.:	180	°C
Norme de création:	EN 13445	

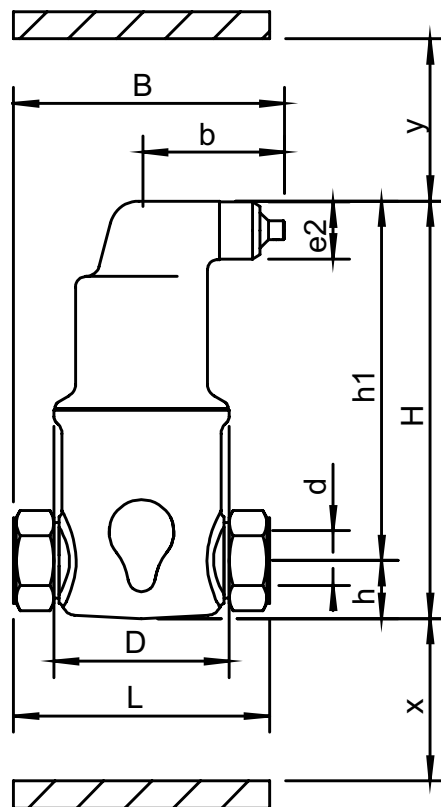
Contrôle de qualité

Test anti-fuite:	non
Certification de test:	non
Création et Production comme 2014/68/EU:	oui
Certifications des Matériaux:	non
Dessin:	non

Matériaux de construction

Corps:	AISI316
Couverture de désaération:	AISI316
Fermeture de valve:	Viton
Flotteur:	AISI316
Spiroroll	AISI316

Dessin



Dimensions

d:	G1 1/4"
H:	198 mm
h:	39 mm
h1:	159 mm
L:	88 mm
D:	65 mm
B:	97 mm
b:	52 mm
x:	>50 mm
y:	>50 mm
e2:	R1/2

Volume	0,25 ltr
Poids à vide (environ)	1,4 kg

Sous réserve de modifications